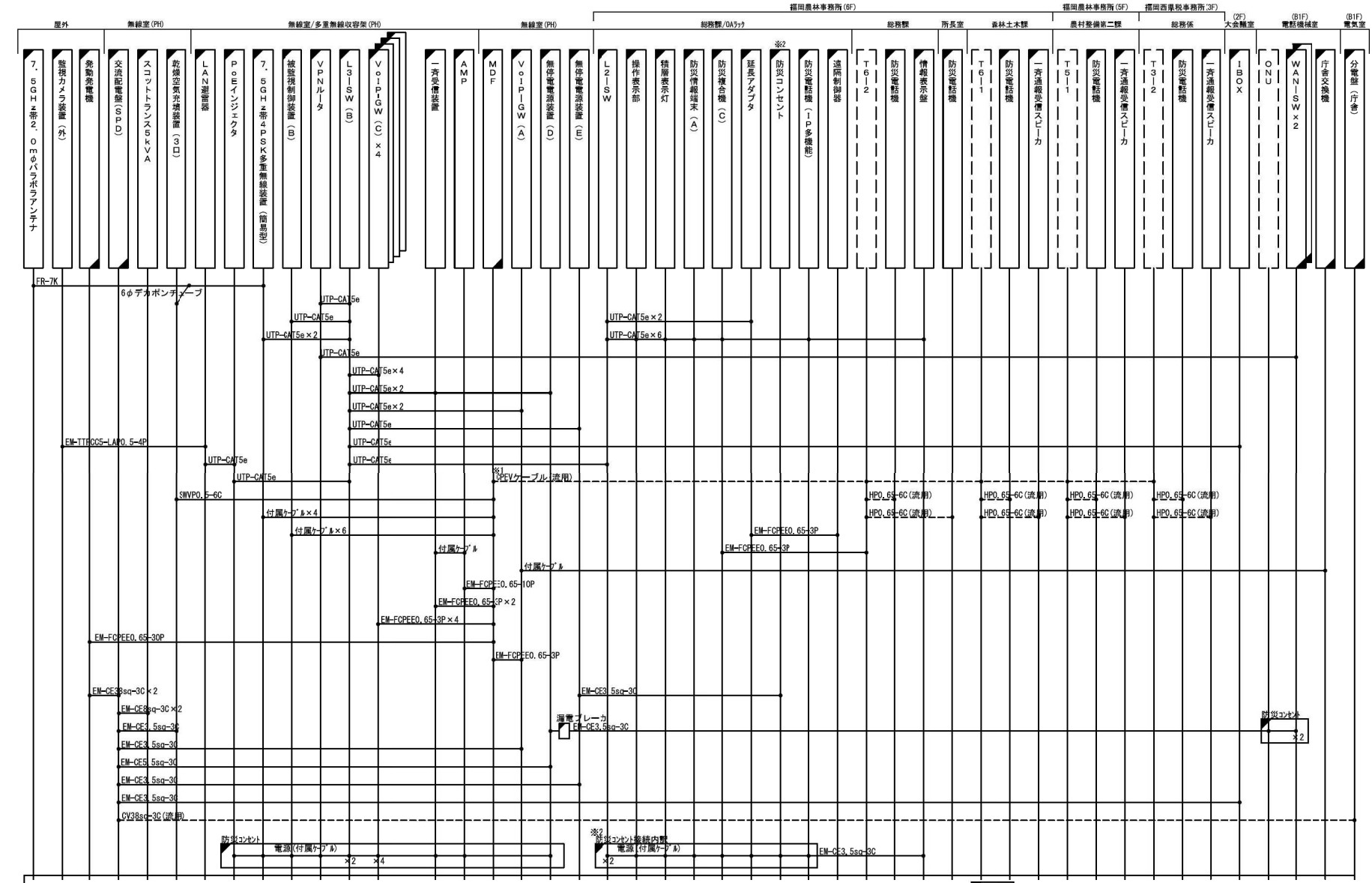


福岡西総合庁舎 配線系統図 (新設)



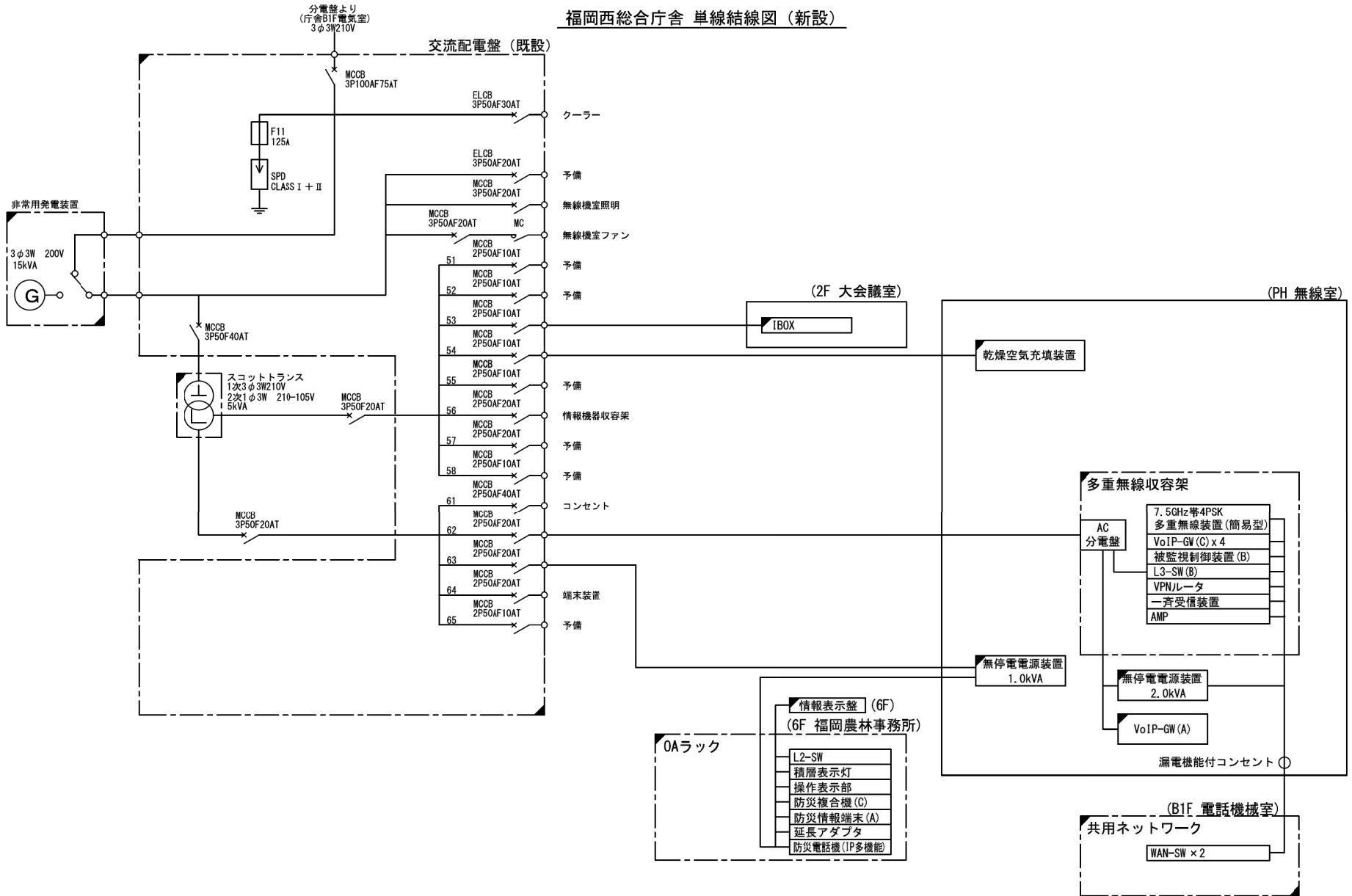
- (凡例)
- : 新設
 - : 改造
 - : 別途
 - : 新設
 - : 流用

年度	平成29年度 起工		
工事名	福岡県防災・行政情報通信ネットワーク再整備工事		
図面名	福岡西総合庁舎 配線系統図 (新設)		
縮尺	NON	図面番号	12/13

※1 MDF⇒端子台を結ぶOPEVケーブル(流用)は、平面図には記載しておりません。

既設接地

福岡西総合庁舎 単線結線図 (新設)



凡例
 [白枠] : 新設・更新
 [黒枠] : 既設改造

年 度	平成29年度 起工
工 事 名	福岡県防災・行政情報通信ネットワーク再整備工事
図 面 名	福岡西総合庁舎 単線結線図 (新設)
縮 尺	NON 図面番号 13/13



【総合庁舎】

13 福岡西総合庁舎

多重無線装置架

扉閉

PH無線室



【総合庁舎】

13 福岡西総合庁舎

多重無線装置架

扉開

PH無線室



【総合庁舎】

13 福岡西総合庁舎

多重無線装置（簡易型）

PH無線室

【総合庁舎】
13 福岡西総合庁舎
乾燥空気充填装置
PH無線室



【総合庁舎】
13 福岡西総合庁舎
VoIP-GW (A)
PH無線室



【総合庁舎】
13 福岡西総合庁舎
無停電電源装置(D) (E)
PH無線室





【総合庁舎】

13 福岡西総合庁舎

スコットトランス5kVA

PH無線室



【総合庁舎】

13 福岡西総合庁舎

OAラック

6階福岡農林事務所 総務課



【中継所】

11 北九州空港中継所

・7.5GHz帯φ2.0m(権現山向)

実装イメージ図



正面



側面

福岡農林事務所 機器重量一覧表

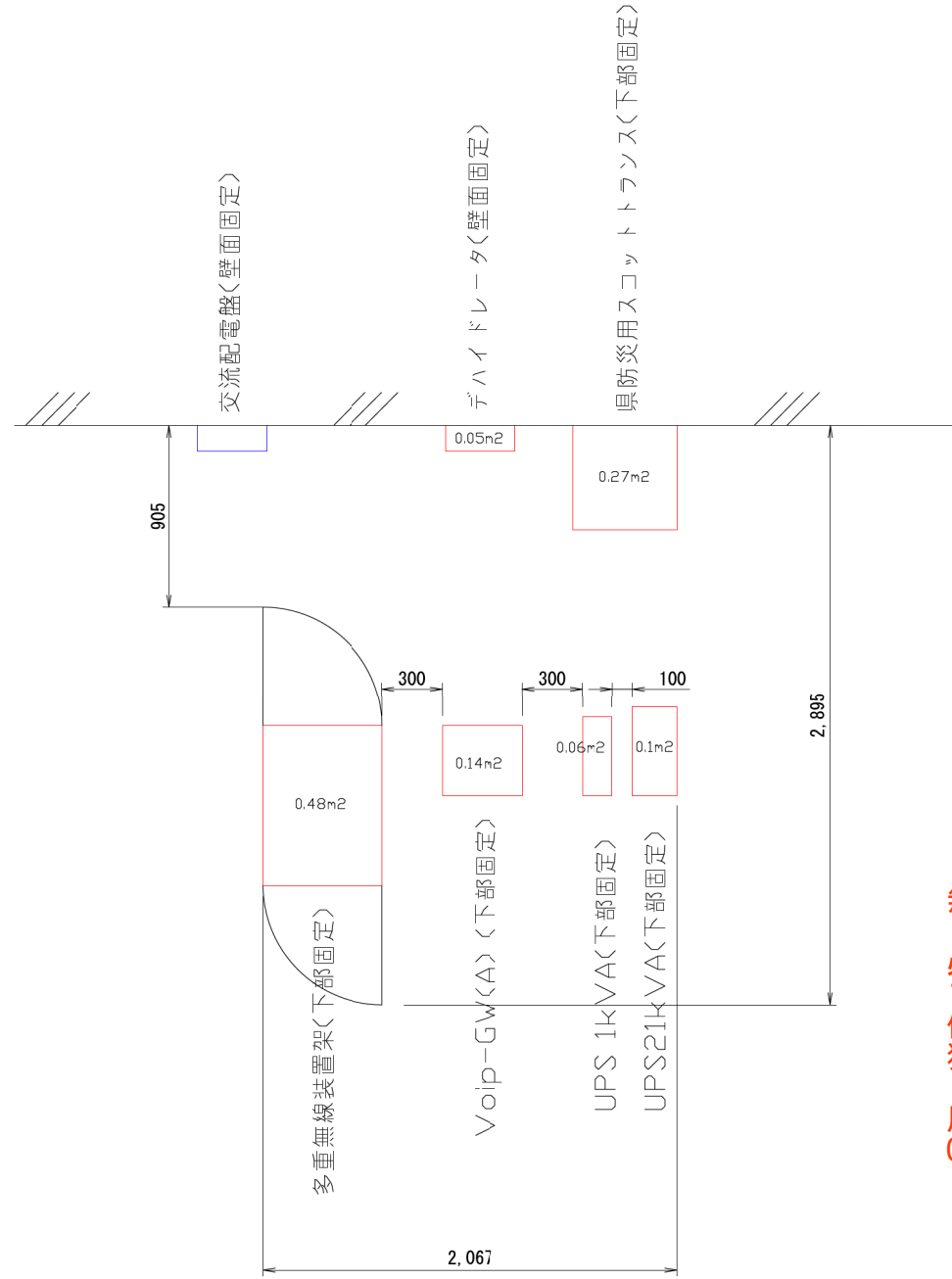
番号	機器	重量	強度計算	備考
1	スコットトランス(5kVA)	125kg	有	
2	発電機(10kVA)	1100kg	有	
3	屋外カメラ	2kg	無	
4	ラック(D)	666.2kg	有	
	7.5GHz帯多重無線装置(ODU)			
	7.5GHz帯多重無線装置(IDU)			
	L3-SW			
	VPNルータ			
	被遠方監視制御装置(B)			
	接栓変換部			
	一斉受信装置			
	一斉通報受信スピーカ用アンプ			
	VoIP-GW(C)			
5	OAラック	173.2kg	有	
	防災情報端末(A)			
	防災複合機(C)			
	L2-SW			
	操作表示部			
	積層表示灯			
	延長アダプタ			
	防災電話機(IP)			
遠隔制御器				
6	デハイドレータ	16kg	有	
7	情報表示盤	20kg	有	
8	VoIP-GW(A)	58kg	有	
9	無停電電源装置(D)	30kg	有	
10	無停電電源装置(E)	16kg	有	
11	3.0mφパラボラ空中線	1560kg	無	架台、鋼管柱含む
12	一斉通報受信スピーカ	2.1kg	無	

		福岡西総合庁舎			
		無線室		6 福岡農林事務所	
		D		OA	
7.5G 13M	150	1	150		-
260M基地(1波)	300		-		-
260M共用器	20		-		-
260M半	50		-		-
L3-SW(B)	57	1	57		-
一斉受信装置	30	1	30		-
一斉受信装置(260M)	30		-		-
AMP(15W)	32	1	32		-
AMP(30W)	60		-		-
VoIP-GW(A)	275	1	275		-
VoIP-GW(B)	15		-		-
VoIP-GW(C)	17	4	68		-
被監視制御(B)	32	1	32		-
被監視制御(C)	20		-		-
広域イーサ回線ONU	11	1	11		-
バックアップ回線ONU	10	1	10		-
VPNルータ	11	1	11		-
WAN SW	57	2	114		-
メディアコンバータ	10		-		-
監視カメラ (外)	90	1	90		-
テレメータ観測	66	1	66		-
L2-SW(A)	57		-	1	57
積層表示灯	30		-	1	30
操作表示部	15		-	1	15
防災複合機(C)	12		-	1	12
防災情報端末(A)	153		-	1	153
延長アダプタ	5		-	1	5
遠隔制御器	50		-	1	50
情報表示板	140		-	1	140
防災電話機 (IP多機能)	7		-	1	7
FAX	12		-		
IBOX	100	1	100		-
衛星端局架	1,700		-		-
簡易防災交換機	275		-		-
合計(W)			1,046		469

UPSタイプ

2k

1k



無線室要件

- 必要な面積 16m²以上
- フリーアクセス又はOAフロア
- 個別制御可能な空調
- 独立した防火区画

屋外アンテナ設置箇所～無線室間のEPS
0.06m²

移転先無線室設置イメージ