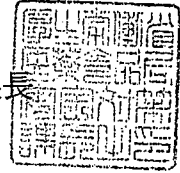


薬食安発第 0331002 号

平成 17 年 3 月 31 日

各都道府県衛生主管部（局）長 殿

厚生労働省医薬食品局安全対策課長



医療機器による不具合等報告に係る報告書の記載方法について

医療機器による不具合等報告については、平成 17 年 3 月 17 日付薬食発第 0317006 号厚生労働省医薬食品局長通知（以下「局長通知」という。）をもって新たな報告様式等を通知したところである。これに伴い、平成 9 年 3 月 27 日薬安第 42 号及び平成 15 年 8 月 28 日付薬食安発第 0828005 号厚生労働省医薬食品局安全対策課長通知を廃し、当該報告に係る報告書の記載方法について、下記のとおり定めたので、御了知のうえ、貴管内関係業者等に対し周知徹底方御配慮願いたい。

記

1. 報告書の記載に関する全般的留意事項

- (1) 電子情報処理組織による報告によらず、報告書の提出により不具合等を報告する場合にあつては、用いる用紙の大きさは、日本工業規格 A4 とすること。
- (2) 字は、墨、インク等を用い、楷書ではっきりと記載すること。
- (3) 記載欄に記載事項のすべてを記載できない場合は、その欄に「別紙（ ）のとおり」と記載し、別紙を添付すること。
- (4) 各記載欄において、年月日を記載する場合は、西暦として記載すること。
- (5) 当該医療機器の添付文書として、最新の添付文書を添付すること。不具合・感染症症例報告書の場合は、当該不具合発生時に添付されていた添付文書も添付すること。原則として、添付文書全文を添付することとするが、電子情報処理組織による報告において添付ファイルの容量が大きい場合にあつては、発生した又は発生が予想される不具合又は健康被害に関する注意等に係る記載部分のみを添付することで差し支えない。
- (6) 報告者の住所（主たる機能を有する事務所の所在地）、氏名、報告日、独立行政法



人医薬品医療機器総合機構理事長名は、必ず記載すること。なお、報告者が法人の場合にあっては、氏名は、名称及び代表者の氏名を記載すること。

## 2. 医療機器不具合・感染症症例報告書（局長通知別紙様式第8）の記載方法

### (1) 管理情報

#### ① 「管理番号」欄について

ア 「識別番号」及び「登録番号」欄は、記載しないこと。

イ 「既知未知」、「報告区分」、「不具合発生場所」欄は、二者択一とし、必ずいずれかを選択、記載又は丸で囲むこと。

#### ② 「報告の別」欄について

ア 「区分」欄は、二者択一とし、必ずいずれかを選択、記載又は丸で囲むこと。  
この場合、「感染症」とするのは、当該品自体がウイルス等に汚染されている可能性が否定できず感染症が発生したと疑われる場合（生物由来製品又は特定生物由来製品の使用により感染症が発生した場合）のみとすること。

イ 「種別」欄は、二者択一とし、必ずいずれかを選択、記載又は丸で囲むこと。  
なお、「追加報告」の場合は、「前回報告時受理番号」として、前回報告が受理された際の識別又は登録の別（識別番号を付与された場合は「識」、登録番号を付与された場合は「登」と記載する。）、受理年度（西暦の下2桁を記載する。年度は4月1日～翌年3月31日とする。）、受理番号（枝番号が付与された報告にあっては枝番号も含む。）を、[前回報告受理区分]－[受理年度（西暦）下2桁]－[受理番号]－[枝番号]として記載すること。（記載例：識－05－999、登－05－100－A1）

③ 「不具合発生日」欄は、当該不具合が発生した年月日を記載すること。

④ 「情報入手日」欄は、報告者が当該不具合の発生又は不具合の発生による患者等の健康被害の発生を知った日を必ず記載すること。なお、情報を入手した報告者の部門の別を問わないこと及び報告者が不具合・感染症症例報告書を提出する必要があると判断した日ではないことに注意すること。

⑤ 「報告日」欄は、当該報告を行う年月日を必ず記載すること。

⑥ 「次回報告予定日」欄は、当該報告時点では十分な情報等が得られておらず、追加報告を行う必要がある報告について、その報告予定日を記載すること。次回報告予定日は、原則として、当該報告書を提出した日の翌日から起算して、「管理番号」欄の「報告区分」で選択した日数と同じ日数を経過するまでの日とすること。

⑦ 「患者等の健康被害状況」及び「医療機器の不具合状況」欄については、いずれも三者択一とし、必ずいずれかを選択、記載又は丸で囲むこと。なお、それぞれの欄において「あり」の場合には、その内容を簡潔に記載すること。

- ⑧ 「担当者連絡先」欄のうち、「担当者氏名」、「企業名」、「住所」、「Tel」欄は、必ず記載すること。

## (2) 患者等に関する情報

- ① 「患者イニシャル」欄は、患者等の健康被害を受けた者の氏名のイニシャルをローマ字で記載すること。
- ② 「性別」欄は、二者択一とし、いずれかを選択、記載又は丸で囲むこと。
- ③ 「不具合発生時の患者等の状況」欄は、当該不具合発生以降の経緯を不具合の発生状況が容易に理解できるように、また、患者等に健康被害があった場合においては、健康被害の状況がわかるように、臨床検査値等の推移も含め、時系列に記載すること。
- ④ 「患者等のためにとられた手当て」欄は、必ず記載すること。記載の際は、当該不具合の発生により患者等に健康被害を及ぼした又は及ぼすおそれのあった状況において、当該患者等に対して、医療機関が講じた措置の有無及びその内容を時系列に記載すること。また、当該品に対する使用者の意見があれば併せて記載すること。

## (3) 医療機器の情報

- ① 「医療機器の販売名」、「医療機器の一般名」、「承認・認証番号等」欄は、必ず記載すること。
- ② 「医療機器の詳細情報」欄は、当該不具合品のロット番号、製造番号等を記載すること。
- ③ 「医療機器の分類」欄は、各選択肢の中から必ずいずれかを選択、記載又は丸で囲むこと。「①生物由来医療機器、②特定生物由来医療機器、③その他」欄は、生物由来医療機器及び特定生物由来医療機器のいずれにも該当しない場合は、「その他」とすること。
- ④ 「医療機器の使用状況」欄は、二者択一とし、いずれかを選択、記載又は丸で囲むこと。また、初回使用でない場合は、使用回数又は使用期間を記載すること。
- ⑤ 「医療機器の現状」欄は、二者択一とし、必ずいずれかを選択、記載又は丸で囲むこと。「現品未回収」の場合には、さらに、「廃棄・体内遺残・回収予定・回収不能」のうち該当するものを選択、記載又は丸で囲むこと。
- ⑥ 「併用医療機器名」欄は、併用された医療機器を特定できるように併用医療機器の販売名及び製造販売業者名等を記載すること。
- ⑦ 「備考」欄は、当該不具合と同一の過去の不具合発生件数及び発生頻度、当該品の総販売数量等を記載すること。

#### (4) 調査結果と対応等

- ① 「調査結果」欄は、当該不具合等を分析、評価及び検討した結果を必ず記載すること。記載にあたっては、当該品に対する使用者の意見及び科学的根拠（実測データ等）を踏まえ、当該不具合の発生原因、使用者の使用状況、当該品及び他製品で同様の不具合が発生する可能性、当該不具合が健康被害を及ぼす可能性及び使用者の意見に対する見解を簡潔に記載すること。
- ② 「これまでの対応」欄は、当該不具合等の情報を入手後、同様症例の再発防止又は患者等の安全確保のために報告者が報告時点までに講じた措置の有無並びに措置内容及び措置理由を必ず記載すること。
- ③ 「今後の対応」欄は、各選択肢の中からいずれかを選択、記載又は丸で囲むこと。また、報告時点以降に講ずる予定の措置の有無並びに具体的な措置内容及び措置理由を必ず記載すること。

### 3. 医療機器に係る不具合の発生率変化調査報告書（薬事法施行規則第253条第2項第1号ニ及びへ）の記載方法（別紙様式第9）

#### (1) 管理情報

##### ① 「管理番号」欄について

ア 「識別番号」及び「登録番号」欄は、記載しないこと。

イ 「不具合発生場所」欄は、二者択一とし、必ずいずれかを選択、記載又は丸で囲むこと。

##### ② 「報告の別」欄について

「種別」欄は、二者択一とし、必ずいずれかを選択、記載又は丸で囲むこと。なお、「追加報告」の場合は、「前回報告時受理番号」として、前回報告が受理された際の識別又は登録の別（識別番号を付与された場合は「識」、登録番号を付与された場合は「登」と記載する。）、受理年度（西暦の下2桁を記載する。年度は4月1日～翌年3月31日とする。）、受理番号（枝番号が付与された報告にあっては枝番号も含む。）を、[前回報告受理区分]－[受理年度（西暦）下2桁]－[受理番号]－[枝番号]として記載すること。（記載例：識-05-999、登-05-100-A1）

③ 「承認日・認証日・届出日」欄は、承認、認証された又は届出が受理された年月日を記載すること。

④ 「解析日」欄は、不具合の発生率が規定の発生率を超えたと解析された年月日を記載すること。

⑤ 「報告日」欄は、当該報告を行う年月日を必ず記載すること。

⑥ 「大臣指定日」欄は、厚生労働大臣が別に医療機器及び不具合を指定した年月日を

記入すること。

- ⑦報告対象期間は、本報告の解析対象とした期間を記入すること。
- ⑧「次回報告日」欄は、当該報告時点では十分な情報等が得られておらず、追加報告を行う必要がある報告について、その報告予定日を記載すること。次回報告予定日は、原則として、15日以内とすること。
- ⑨「担当者連絡先」欄のうち、「担当者氏名」、「企業名」、「住所」、「Tel」欄は、必ず記載すること。

## (2) 医療機器の情報

- ①「医療機器の販売名」、「医療機器の一般名」、「承認・認証番号等」欄は、必ず記載すること。
- ②「医療機器の詳細情報」欄は、当該不具合品のロット番号、製造番号等を記載すること。
- ③「医療機器の分類」欄は、各選択肢の中から必ずいずれかを選択、記載又は丸で囲むこと。「①生物由来医療機器、②特定生物由来医療機器、③その他」欄は、生物由来医療機器及び特定生物由来医療機器のいずれにも該当しない場合は、「その他」を選択すること。
- ④「備考」欄は、当該品の販売実績及び在庫状況等を記載すること。

## (3) 不具合情報

- ①「不具合名」欄については、必ず不具合名を記載すること。また、厚生労働大臣の指定のあるものについては、指定を受けた不具合名を記載すること。  
必ず厚生労働大臣の指定を受けた不具合を記載すること。
- ②「不具合発生の仕組み」欄は、科学的根拠に基づいて解明した不具合の仕組みについて必ず記載すること。
- ③「把握している不具合の発生率」欄は、あらかじめ製造販売者等が把握した当該発生率（適切な統計学的手法により算出したもの）を必ず記載すること。
- ④「今回の不具合の発生率」欄は、適切な統計学的手法により算出した当該発生率を必ず記載すること。
- ⑤「分析方法」欄は、医療現場における医療機器の多様性を考慮し、医療機器の種類、医療機器のリスク分類、納入された医療機器の数量、単独使用・複合使用の別、トレーサビリティ要件等を考慮しつつ、製造販売業者は当該医療機器に文献等を根拠とした適切な統計学的手法により（3）④の結果に至った解析手法について必ず記載すること。

本報告に係る基本的なパラメータには、次のようなものがある。

ア 所定の時間間隔における不具合の件数（標準的な期間は1ヶ月間）

イ 当該期間中における市場での使用数量又は市場における製品数

結果を得るにあたっては、発生率の変化に関して、時期、場所、人的要件、使用条件、他の製品との相互作用等、発生率の変化の原因を記載すること。

なお、情報が不十分であるために、統計学的に信頼性が確保された発生率（以下「ベースライン」という。）を把握できない場合は、それぞれの不具合を個別報告として報告すべきである。

- ⑥「これまでの対応」欄は、各選択肢の中からいずれかを選択、記載又は丸で囲むこと。当該不具合等の情報を入手後、同様症例の再発防止又は患者等の安全確保のために報告者が報告時点までに講じた措置の有無並びに措置内容及び措置理由を必ず記載すること。
- ⑦「今後の対応」欄は、各選択肢の中からいずれかを選択、記載又は丸で囲むこと。また、報告時点以降に講ずる予定の措置の有無並びに具体的な措置内容及び措置理由を必ず記載すること。

#### (4) 健康被害情報等一覧

- ①「番号」欄は、当該不具合による健康被害毎に1、2、3、…と連番を付すこと。
- ②「健康被害状況」欄は、健康被害名又はその状況を記入すること。
- ③「転帰」欄は、「1 死亡」、「2 未回復（後遺症等不可逆的な有害事象又は発生した健康被害の状況に変化がないもの。以下同じ）」、「3 軽快」、「4 回復」、「5 その他」のうちから選択し、数字を記入すること。なお、症例が複数存在し、転帰が複数存在するときは、もっとも重篤度の高い番号を記入すること。また、その他を選択した場合にあつては、その概要を簡潔に記入すること。
- ④「件数」欄は、当該不具合による同一健康被害の症例件数を記載すること。
- ⑤「措置」欄は、「1 回収（改修）」、「2 使用停止依頼」、「3 情報提供」、「4 その他」のうちから選択すること。なお、「4 その他」を選択した場合は、その概要を簡潔に記入すること。

#### (5) その他

- ① 本報告の単位は、1製造販売承認等1品目につき1不具合毎に報告する。不具合が不明のときは1健康被害毎に報告することで差し支えないが、提出にあたっては、重篤度を十分検証し、15日報告の該当の有無に注意すること。
- ② 本報告報告を行った場合は、不具合の発生率が、あらかじめ把握した当該医療機器に係る不具合等の発生率の範囲に戻るまでの間は、15日以内に追加報告を継続して提出すること。

4. 医療機器の研究報告調査報告書、医療機器の外国における製造等の中止、回収、廃棄等の措置調査報告書（局長通知別紙様式第 10。以下、それぞれ「研究報告書」、「外国措置報告書」という。）の記載方法

(1) 管理情報

① 「管理番号」欄について

ア 「識別番号」及び「登録番号」欄は、記載しないこと。

イ 「報告区分」欄は、二者択一とし、必ずいずれかを選択、記載又は丸で囲むこと。

② 「報告の別」欄について

ア 「区分」欄は、二者択一とし、必ずいずれかを選択、記載又は丸で囲むこと。

イ 「種別」欄は、二者択一とし、必ずいずれかを選択、記載又は丸で囲むこと。

なお、「追加報告」の場合は、「前回報告時受理番号」として、前回報告が受理された際の識別又は登録の別（識別番号を付与された場合は「識」、登録番号を付与された場合は「登」と記載する。）、受理年度（西暦の下 2 桁を記載する。年度は 4 月 1 日～翌年 3 月 31 日とする。）、受理番号（枝番号が付与された報告にあっては枝番号も含む。）を、[前回報告受理区分]－[受理年度（西暦）下 2 桁]－[受理番号]－[枝番号]として記載すること。（記載例：識－05－999、登－03－100－A1）

③ 「情報入手日」欄は、報告者が研究報告書又は外国措置報告書を提出すべき情報を知った日を必ず記載すること。なお、情報を入力した報告者の部門の別を問わないこと及び報告者が研究報告書又は外国措置報告書を提出する必要があると判断した日ではないことに注意すること。

④ 「報告日」欄は、当該報告を行う年月日を必ず記載すること。

⑤ 「次回報告予定日」欄は、当該報告時点では十分な情報等が得られておらず、追加報告を行う必要がある報告について、その報告予定日を記載すること。次回報告予定日は、原則として、当該報告書を提出した日の翌日から起算して、「管理番号」欄の「報告区分」で選択した日数と同じ日数を経過するまでの日とすること。

⑥ 「患者等の健康被害状況」及び「医療機器の不具合状況」欄については、いずれも三者択一とし、必ずいずれかを選択、記載又は丸で囲むこと。また、それぞれの欄において「あり」の場合には、その内容を簡潔に記載すること。

⑦ 「担当者連絡先」欄のうち、「担当者氏名」、「企業名」、「住所」、「Tel」欄は、必ず記載すること。

## (2) 医療機器の情報

- ① 「医療機器の販売名」、「医療機器の一般名」、「承認・認証番号等」欄は、必ず記載すること。
- ② 「医療機器の詳細情報」欄は、当該品のロット番号及び製造番号等を記載すること。
- ③ 「医療機器の分類」欄は、各選択肢の中から必ずいずれかを選択、記載又は丸で囲むこと。「①生物由来医療機器、②特定生物由来医療機器、③その他」欄は、生物由来医療機器及び特定生物由来医療機器のいずれにも該当しない場合は、「その他」とすること。
- ④ 「備考」欄は、当該品の日本での販売実績及び在庫状況等を記載すること。

## (3) 報告内容と対応等

- ① 「研究報告又は措置内容」欄について
  - ア 「研究報告の出典」欄は、研究報告書の場合のみ記載し、当該情報が掲載された学術雑誌等を特定できるように記載すること。
  - イ 「措置実施国」欄は、外国措置報告書の場合のみ記載し、当該報告の契機となった措置を実施した国・地域名を記載すること。
  - ウ 「措置区分」欄は、外国措置報告書の場合のみ記載し、具体的な措置内容を記載すること。(記載例：回収、改修、注意喚起、添付文書の改訂等)
  - エ 「研究報告の出典」、「措置実施国」、「措置区分」以外の欄には、研究報告又は外国措置の内容を要約し、必ず記載すること。
- ② 「これまでの対応」欄は、当該情報入手後、報告者が国内において報告時点までに講じた措置の有無並びに措置内容及び措置理由を必ず記載すること。  
「今後の対応」欄は、各選択肢の中からいずれかを選択、記載又は丸で囲むこと。  
また、報告時点以降に講ずる予定の国内での措置の有無並びに具体的な措置内容及び措置理由を必ず記載すること。

## 5 医療機器品目指定定期報告書（薬事法施行規則第253条第2項第3号イ）の記載方法（別紙様式第11）

### (1) 管理情報

- ① 「管理番号」欄について  
本欄は、記載しないこと。
- ② 「承認日・認証日・届出日」欄は、承認、認証された及び届出を受理された年月日を記載すること。
- ③ 「解析日」欄は、報告対象期間内の不具合の発生率を解析した年月日を記載すること。



- ⑤ 「報告日」欄は、当該報告を行う年月日を必ず記載すること。
- ⑥ 「大臣指定日」欄は、厚生労働大臣が別に医療機器及び不具合を指定した年月日を記入すること。
- ⑦ 「報告対象期間」は、承認日等から翌年の承認日等の前日までの期間とすること。
- ⑦ 「担当者連絡先」欄のうち、「担当者氏名」、「企業名」、「住所」、「Tel」欄は、必ず記載すること。

## (2) 医療機器の情報

- ① 「医療機器の販売名」、「医療機器の一般名」、「承認・認証番号等」欄は、必ず記載すること。
- ② 「医療機器の詳細情報」欄は、当該不具合品の製造番号、型番等を記載すること。
- ③ 「医療機器の分類」欄は、各選択肢の中から必ずいずれかを選択、記載又は丸で囲むこと。「①生物由来医療機器、②特定生物由来医療機器、③その他」欄は、生物由来医療機器及び特定生物由来医療機器のいずれにも該当しない場合は、「その他」とすること。
- ④ 「備考」欄は、当該品の総販売数量等を記載すること。

## (3) 不具合情報

- ① 「不具合名」欄については、必ず厚生労働大臣の指定を受けた不具合名を記載すること。
- ② 「不具合発生の仕組み」欄は、科学的根拠に基づいて解明した不具合の仕組みについて必ず記載すること。
- ③ 「把握している不具合の発生率」欄は、あらかじめ製造販売者等が把握した当該機器における不具合の発生率（適切な統計学的手法により算出したもの）を必ず記載すること。
- ④ 「今回の不具合の発生率」欄は、提出期間について適切な統計学的手法により算出した当該発生率を必ず記載すること。
- ⑤ 「分析方法」欄は、医療現場における医療機器の多様性を考慮し、医療機器の種類、医療機器のリスク分類、納入された医療機器の数量、単独使用・複合使用の別、トレーサビリティ要件等を考慮しつつ、製造販売業者は当該医療機器に文献等を根拠とした適切な統計学的手法により（3）④の結果に至った解析手法について必ず記載すること。

本報告に係る基本的なパラメータには、次のようなものがある。

- ア 所定の時間間隔における事象件数（標準的な期間は1ヶ月間）
- イ 当該期間中における市場での使用数量又は市場における製品数

結果を得るにあたっては、発生率の変化に関して、時期、場所、人的要件、使用条件、他の製品との相互作用等、発生頻度の変化の原因を記載すること。

なお、情報が不十分であるために、統計学的に信頼性が確保されたベースラインを把握できない場合は、それぞれの不具合を個別報告として報告すべきである。

- ⑥「これまでの対応」欄は、各選択肢の中からいずれかを選択、記載又は丸で囲むこと。当該不具合等の情報を入手後、同様症例の再発防止又は患者等の安全確保のために報告者が報告時点までに講じた措置の有無並びに措置内容及び措置理由を必ず記載すること。
- ⑦「今後の対応」欄は、各選択肢の中からいずれかを選択、記載又は丸で囲むこと。また、報告時点以降に講ずる予定の措置の有無並びに具体的な措置内容及び措置理由を必ず記載すること。

#### (4) 健康被害情報等一覧

- ①「番号」欄は、当該不具合による健康被害毎に1、2、3、…と連番を付すこと。
- ②「健康被害状況」欄は、健康被害名又はその状況を記入すること。
- ③「転帰」欄は、「1 死亡」、「2 未回復」、「3 軽快」、「4 回復」、「5 その他」のうちから選択し、数字を記入すること。なお、症例が複数存在し、転帰が複数存在するときは、もっとも重篤度の高い番号を記入すること。また、その他を選択した場合にあっては、その概要を簡潔に記入すること。
- ④「件数」欄は、当該不具合による同一健康被害の症例件数を記載すること。
- ⑤「措置」欄は、「1 回収(改修)」、「2 使用停止依頼」、「3 情報提供」、「4 その他」のうちから選択すること。なお、「4 その他」を選択した場合は、その概要を簡潔に記入すること。

#### (5) その他

本報告の単位は、1製造販売承認等1品目につき1不具合毎に報告する。不具合が不明のときは1健康被害毎に報告することで差し支えないが、提出にあたっては、重篤度を十分検証し、15日報告の該当の有無に注意すること。

### 6 医療機器品目指定定期報告書(薬事法施行規則第253条第2項第3号ロ及びハ)の記載方法(別紙様式第12)

#### (1) 管理情報

- ①「管理番号」欄について  
本欄は、記載しないこと。

- ② 「承認日・認証日・届出日」欄は、承認、認証された及び届出を受理された年月日を記載すること。
- ③ 「報告日」欄は、当該報告を行う年月日を必ず記載すること。
- ④ 「報告対象期間」は、承認日等から翌年の承認日等の前日までの期間とすること。
- ⑤ 「担当者連絡先」欄のうち、「担当者氏名」、「企業名」、「住所」、「Tel」欄は、必ず記載すること。

## (2) 医療機器の情報

- ① 「医療機器の販売名」、「医療機器の一般名」、「承認・認証番号等」欄は、必ず記載すること。
- ② 「医療機器の詳細情報」欄は、当該不具合品の製造番号、型番等を記載すること。
- ③ 「医療機器の分類」欄は、各選択肢の中から必ずいずれかを選択、記載又は丸で囲むこと。「①生物由来医療機器、②特定生物由来医療機器、③その他」欄は、生物由来医療機器及び特定生物由来医療機器のいずれにも該当しない場合は、「その他」とすること。
- ④ 「備考」欄は、当該品の販売実績及び在庫状況等を記載すること。

## (3) 不具合等一覧

- ① 「番号」欄は、当該不具合による健康被害毎に1、2、3、…と連番を付すこと。
- ② 「不具合状況」欄は、不具合名又はその状況を記入すること。
- ③ 「健康被害状況」欄は、健康被害名又はその状況を記入すること。
- ④ 「転帰」欄は、「1 死亡」、「2 未回復」、「3 軽快」、「4 回復」、「5 その他」のうちから選択し、数字を記入すること。なお、症例が複数存在し、転帰が複数存在するときは、もっとも重篤度の高い番号を記入すること。また、その他を選択した場合にあっては、その概要を簡潔に記入すること。
- ④ 「件数」欄は、当該不具合による同一健康被害の症例件数を記載すること。
- ⑤ 「措置」欄は、「1 回収(改修)」、「2 使用停止依頼」、「3 情報提供」、「4 その他」のうちから選択すること。なお、「4 その他」を選択した場合は、その概要を簡潔に記入すること。

## (4) その他

本報告の単位は、1製造販売承認等1品目につき1不具合毎に報告する。不具合が不明のときは1健康被害毎に報告することで差し支えないが、提出にあたっては、重篤度を十分検証し、15日報告の該当の有無に注意すること。

事 務 連 絡  
平成 17 年 3 月 31 日

各都道府県衛生主管部（局）薬務主管課 御中

厚生労働省医薬食品局安全対策課

「医療機器による不具合等報告に係る報告書の記載方法について」  
の参考資料送付について

「医療機器による不具合等報告に係る報告書の記載方法について（平成 17 年 3 月 31 日付薬食安発第 0331002 号医薬食品局安全対策課長通知）」に関し、別添参考資料を送付するので、業務の参考にされたい。

（了）



## 医療機器に係る不具合等の報告基準の見直し（第253条第2項関係）

注1) 以下の表を参考とするときは、まず、1. 不具合報告（不具合の発生であって健康被害が発生するおそれのあるもの）を初めに参照すること。その上で、健康被害の発生の場合は、2. 不具合報告（健康被害発生のうち医療機器の不具合による影響であると疑われるもの）、3. 感染症報告を併せて参照すること。なお、途中に記載している文言はスペースの都合上、施行規則のものと記載が異なる箇所があるので、施行規則を確認の上参照すること。

注2) 以下のデシジョンツリーを参考とするときは、まず、不具合（別添1）を初めに参照すること。その上で、健康被害の発生の場合は、健康被害（別添2）、感染症報告（別添3）を併せて参照すること。なお、途中に記載している文言はスペースの都合上、施行規則のものと記載が異なる箇所があるので、施行規則を確認の上参照すること。

## 1. 不具合報告（不具合の発生であって健康被害が発生するおそれのあるもの）

	重篤度	使用上の注意等からの予測	報告期限（括弧の中は第二項中の条文）	
国内 症 例	重篤	発生予測不能	30日（第二号ロ）	
		発生 予測 可能	① 下記②の厚生労働大臣に指定されていないもの	30日（第二号ロ）
			② 不具合の発生率をあらかじめ把握できるものとして厚生労働大臣が指定したもの	15日（第一号ニ） ・あらかじめ把握した不具合の発生率を上回ったもの
				定期（第三号イ）
	非重篤	発生予測不能	定期（第三号ハ）	
		発生予測可能	なし	
外国 症 例	重篤	発生予測不能	30日（第二号ロ）	
		発生 予測 可能	① 下記②以外のもの	30日（第二号ロ）
			② 不具合の発生率をあらかじめ把握することができるもの	15日（第一号へ） ・あらかじめ把握した不具合の発生率を上回ったもの
				定期報告不要
	非重篤	発生予測不能	なし	
		発生予測可能	なし	

2. 不具合報告（健康被害発生のうち医療機器の不具合による影響であると疑われるもの）

	重篤度	使用上の注意等からの予測	報告期限（括弧の中は第2項中の条文）		
国内 症例	重篤	死亡	発生予測不能	15日（第一号イ）	
			発生予測可能		
		死亡以外	発生予測不能	発生予測不能	15日（第一号ハ）
				発生予測可能	① 下記②の厚生労働大臣に指定されていないもの ・発生傾向を使用上の注意から予測することができない、又は発生傾向の変化が保健衛生上の危害の発生又は拡大のおそれを示すもの 30日（第二号イ）
			発生予測可能	② 不具合の発生率をあらかじめ把握できるものとして厚生労働大臣が指定したもの	15日（第一号ニ） ・あらかじめ把握した不具合の発生率を上回ったもの
					定期（第三号イ）
	非重篤	発生予測不能		定期（第三号ロ）	
		発生予測可能		なし	
	外国 症例	重篤	死亡	発生予測不能	15日（第一号ロ）
				発生予測可能	① 下記②以外のもの
② 不具合の発生率をあらかじめ把握することができるもの			15日（第一号ヘ） ・あらかじめ把握した不具合の発生率を上回ったもの		
			定期報告不要		
死亡以外			発生予測不能		発生予測不能
				発生予測可能	① 下記②以外のもの
		② 不具合の発生率をあらかじめ把握することができるもの	15日（第一号ヘ） ・あらかじめ把握した不具合の発生率を上回ったもの		
				定期報告不要	
非重篤		発生予測不能		なし	
		発生予測可能		なし	

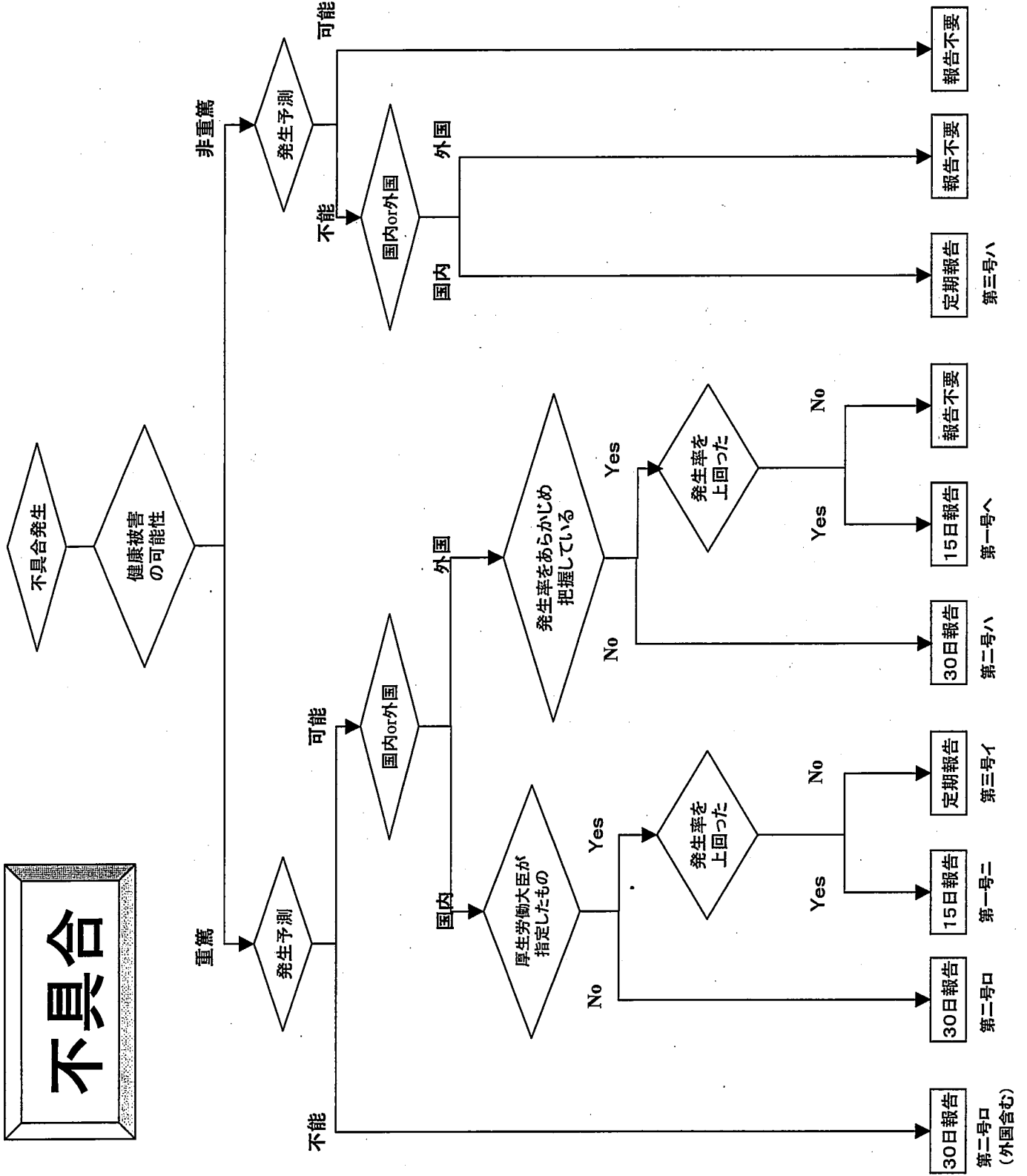
### 3. 感染症報告

	重篤度	使用上の注意等からの予測	報告期限（括弧の中は第二項中の条文）
国内 症 例	重篤	発生予測不能	15日（第一号ト）
		発生予測可能	15日（第一号チ）
	非重篤	発生予測不能	15日（第一号ト）
		発生予測可能	なし
外国 症 例	重篤	発生予測不能	15日（第一号チ）
		発生予測可能	15日（第一号チ）
	非重篤	発生予測不能	なし
		発生予測可能	なし

### 4. 外国措置報告・研究報告

報告の別	報告期限（括弧の中は第二項中の条文）
外国措置報告	15日（第一号リ）
研究報告	30日（第二号ハ）

# 不具合

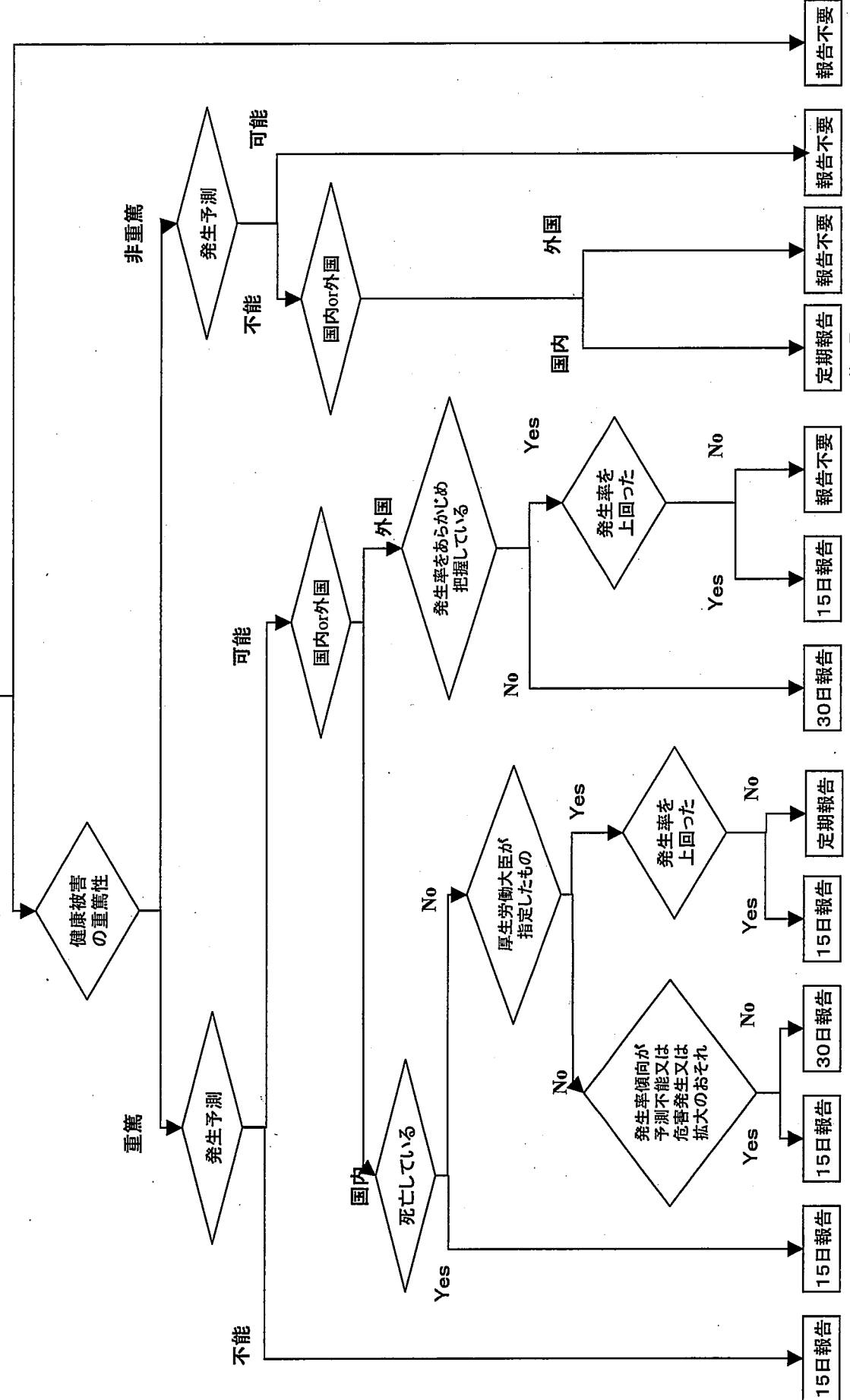




# 健康被害

なし

あり



# 感染症

# 外国措置・研究

別添3

