

# 福岡県公報

令和六年十月四日  
第五百三十六号  
増刊  
①

## 目次

### 選挙管理委員会

○公職選挙法事務取扱規程の一部を改正する告示 (行財政支援課) ……………一  
○最高裁判所裁判官国民審査事務取扱規程の一部を改正する告示 (行財政支援課) ……………十二

### 選挙管理委員会

#### 福岡県選挙管理委員会告示第三十三号

公職選挙法事務取扱規程の一部を改正する告示を次のように定める。

令和六年十月四日

福岡県選挙管理委員会委員長 藤井克己

#### 公職選挙法事務取扱規程の一部を改正する告示

公職選挙法事務取扱規程(平成十二年五月二十九日福岡県選挙管理委員会告示第五十号)の一部を次のように改正する。

第十二条に次の一項を加える。

4 投票用紙に押すべき印は、福岡県選挙管理委員会の印とし、朱色で刷り込む。

第十三条中「第十一号様式、」を「別記第十一号様式、」に、「第十一号様式の二」を「別記第十一号様式の二」に改める。

第十三条の二中「第十一号様式の三」を「別記第十一号様式の三」に改める。

第十四条中「別記第十一号様式」を「別記第十二号様式」に改める。

第十五条第一項中「別記第十二号様式」を「別記第十三号様式」に改め、同条第三項中「別記第十三号様式」を「別記第十四号様式」に改める。

第十六条第二項中「別記第十四号様式」を「別記第十五号様式」に改める。

第十七条中「第四十条第一項ただし書」を「第四十条第二項」に、「別記第十五号様式」を「別記第十六号様式」に改める。

第十八条中「別記第十六号様式」を「別記第十七号様式」に改める。

第十九条中「別記第十七号様式」を「別記第十八号様式」に改める。

第二十条第一項中「別記第十八号様式」を「別記第十九号様式」に改める。

第二十一条第一項中「別記第十九号様式」を「別記第二十号様式」に改める。

第二十二条第一号中「別記第十八号様式」を「別記第十九号様式」に改め、同条第二号中「別記第二十号様式」を「別記第二十一号様式」に改め、同条第三号中「別記第二十一号様式」を「別記第二十二号様式」に改める。

第二十三条第一項中「別記第二十二号様式」を「別記第二十三号様式」に改め、同条第二項中「別記第二十三号様式」を「別記第二十四号様式」に改める。

第二十四条中「第二十六条第二項」を「第二十六条第三項」に、「別記第二十四号様式」を「別記第二十五号様式」に改める。

第二十四条の二第一項中「第十九条第一項」を「第二十一条第一項」に、「第二十条前段」を「第二十二号前段」に、「別記第十八号様式」を「別記第十九号様式」に、「別記第二十号様式」を「別記第二十一号様式」に、「別記第二十一号様式」を「別記第二十二号様式」に、「別記第二十二号様式」を「別記第二十三号様式」に、「別記第二十三号様式」を「別記第二十四号様式」に改め、同条第二項中「第十三条及び第十四条」を「第十五条及び第十六条」に、「第十四条第一項」を「第十六条第一項」に改める。

第二十五条第一項中「別記第二十五号様式」を「別記第二十六号様式」に改め、同条第三項中「別記第二十六号様式」を「別記第二十七号様式」に改め、同条第四項中「別記第二十七号様式」を「別記第二十八号様式」に改める。

第二十六条中「別記第二十八号様式」を「別記第二十九号様式」に改める。

第二十七条中「別記第二十九号様式」を「別記第三十号様式」に改める。

第二十八条中「別記第三十号様式」を「別記第三十一号様式」に改める。

第二十九条の二中「別記第三十一号様式」を「別記第三十二号様式」に改める。

第三十条中「別記第三十二号様式」を「別記第三十三号様式」に改める。

第三十一条中「第二十条」を「第二十二号」に、「別記第三十三号様式」を「別記第三十四号様式」に改める。

第三十三条第一項第一号中「別記第三十四号様式」を「別記第三十五号様式」に改め、同項第二号中「別記第三十五号様式」を「別記第三十六号様式」に改め、同項第三号中「別記第三十五号様式の二」を「別記第三十六号様式の二」に改め、同条第二項中「別記第三十六号様式又は別記第三十七号様式」を「別記第三十七号様式又は別記第三十八号様式」に改める。

第三十四条第一項中「別記第三十八号様式又は別記第三十九号様式」を「別記第三十九号様式又は別記第四十号様式」に改める。

第三十五条第一項第一号中「別記第三十八号様式」を「別記第三十九号様式」に改め、同項第二号中「別記第三十九号様式」を「別記第四十号様式」に改め、同項第三号中「第二十号第一項第一号」を「第二十二号第一項第一号」に改め、同条第四号中「別記第四十号様式」を「別記第四十一号様式」に改め、同条第二項中「別記第四十一号様式の受領証」を「別記第四十二号様式の受領書」に改める。

第三十六条第二項中「別記第四十二号様式の受領証」を「別記第四十三号様式の受領書」に改める。

第三十七条第二号中「別記第四十三号様式」を「別記第四十四号様式」に改め、同条第三号中「別記第四十四号様式」を「別記第四十五号様式」に改め、同条第四号中「第三十三号第一項第三号」を「第三十五号第一項第三号」に改める。

第三十八条中「別記第四十五号様式」を「別記第四十六号様式」に改める。

第四十一条及び第四十二条を次のように改める。

(通知書記載の例)  
**第四十一条** 下記の規定による通知は、次の各号に掲げる区分に応じ当該各号に定める様式に準じてこれをしなければならない。

一 法第二十四条第二項の規定による通知 別記第四十七号様式

二 法第三十八条第一項及び第二項（法第四十一条の二第五項及び法第四十八条の二第五項の規定により読み替えて適用する場合を含む。）並びに法第六十二条第八項及び第九項（法第七十六条において準用する場合を含む。）の規定による通知 別記第四十八号様式

三 法第四十条第二項（法第四十一条の二第六項及び法第四十八条の二第六項の規定において準用する場合を含む。）の規定による通知 別記第四十九号様式

四 令第一条の三の規定による通知 別記第五十号様式  
 五 令第二十七条（令第四十八条の三及び令第四十九条の七の規定により読み替えて適用する場合を含む。）の規定による通知 別記第五十一号様式  
 六 令第四十六条第二項の規定による通知 別記第五十二号様式  
 七 令第四十八条第二項及び令第七十八条第二項の規定による通知 別記第五十三号様式

八 法第百条第五項の規定による通知 別記第五十四号様式  
 九 令第九十二条第一項、第二項、第四項及び第五項（同条第十一項の規定において準用する場合を含む。）の規定による通知 別記第五十五号様式から別記第五十七号様式まで

(告示の記載例)

**第四十二条** 下記の規定による告示は、次の各号に掲げる区分に応じ当該各号に定める様式に準じてこれをしなければならない。

一 法第十七条第三項の規定による告示 別記第五十八号様式

二 法第二十四条第二項の規定による告示 別記第六十号様式

三 法第二十六条の規定による告示 別記第六十一号様式

四 法第二十八条の規定による告示 別記第六十二号様式

五 法第四十条第二項（法第四十一条の二第六項及び法第四十八条の二第六項の規定において準用する場合を含む。）の規定による告示 別記第六十三号様式

六 法第四十一条第一項（法第四十一条の二第六項及び法第四十八条の二第六項の規定において準用する場合を含む。）の規定による告示 別記第六十四号様式

七 法第四十一条第二項（法第四十一条の二第六項及び法第四十八条の二第六項の規定において準用する場合を含む。）の規定による告示 別記第六十五号様式

八 法第六十二条第六項（法第七十六条の規定において準用する場合を含む。）の規定による告示 別記第六十六号様式

九 法第六十四条及び法第七十八条の規定による告示 別記第六十七号様式

十 法第八十六条第十三項の規定による告示 別記第六十八号様式その一及び別記第六十九号様式

十一 法第八十六条の四第十一項の規定による告示 別記第六十八号様式その二及び

## 別記第七十号様式

- 十二 法第百条第五項の規定による告示 別記第七十一号様式
  - 十三 法第百一条第二項の規定による告示 別記第七十二号様式
  - 十四 法第百一条の三第二項の規定による告示 別記第七十三号様式
  - 十五 令第十四条第一項の規定による告示 別記第七十四号様式
  - 十六 令第十四条第二項の規定による告示 別記第七十五号様式
  - 十七 令第十九条第三項の規定による告示 別記第七十六号様式
  - 十八 令第二十一条第一項の規定による告示 別記第七十七号様式
  - 十九 令第二十三条の二第二項の規定による告示 別記第七十八号様式
  - 二十 令第二十五条（令第四十九条の七の規定により読み替えて適用する場合を含む。）及び令第六十八条の規定による告示 別記第七十九号様式
  - 二十一 令第二十六条第三項の規定による告示 別記第八十号様式
- 2 選挙長は、令第八十八条第十一項及び令第八十九条第六項の規定による届出があったときは、別記第八十一号様式に準じてこれを告示するものとする。
- 第一号様式の備考二中「第十四条第一項」を「第十六条第一項」に改める。
- 第十一号様式及び第十一号様式の二を次のように改める。

第11号様式

その1 (一般投票用紙)

<p>こう ほ しゃ し めい 候補者氏名</p>	<p>ちゅうい <u>注意</u></p> <p>年月日執行 福岡県議会議員(補欠) (再) 選挙投票</p> <p>一 候補者の氏名は、欄内に一人書くこと。 二 候補者でない者の氏名は、書かないこと。</p> <p style="text-align: center;">印</p>
-------------------------------	--

備考

- 1 用紙は白色とし、黒色で印刷する。  
ただし、福岡県選挙管理委員会が管理執行する選挙において2以上の選挙が同時に行われる場合には用紙は白色とし、赤色で印刷する。
- 2 用紙の大きさは縦128ミリメートル・横80ミリメートルとする。
- 3 投票用紙に押すべき印は、福岡県選挙管理委員会の印とし、朱色で刷り込む。

## その2 (点字投票用紙)

<p style="text-align: center;">こう ほ しゃ し めい 候補者氏名</p>	<p style="text-align: center;">ちゅうい 注意</p> <p style="text-align: right;">年月日執行</p> <p style="text-align: center;">福岡県議会議員(補欠)(再)選挙投票</p> <p style="text-align: center;">一 候補者の氏名は、欄内に一人書くこと。</p> <p style="text-align: center;">二 候補者でない者の氏名は、書かないこと。</p> <p style="text-align: center;">印</p>
---	--

## 備考

- 1 用紙は白色とし、黒色で印刷する。  
ただし、福岡県選挙管理委員会が管理執行する選挙において2以上の選挙が同時に行われる場合には用紙は白色とし、赤色で印刷する。
- 2 用紙の大きさは縦128ミリメートル・横80ミリメートルとする。
- 3 投票用紙に押すべき印は、福岡県選挙管理委員会の印とし、朱色で刷り込む。
- 4 点字投票である旨の表示を朱色で印刷し、その表示の下の位置に「けんぎかい ぎいん (ほけつ) (さい) せんきよ」と点訳する。

第11号様式の2

その1 (一般投票用紙)

<p>こうほしやしめい 候補者氏名</p>	<p>ちゅうい <u>注意</u></p> <p>年 月 日 執行 福岡県知事(再) 選挙投票</p> <p>一 候補者の氏名は、欄内に一人書くこと。</p> <p>二 候補者でない者の氏名は、書かないこと。</p> <p style="text-align: center;">印</p>
---------------------------	---

備考

- 1 用紙は桃色とし、黒色で印刷する。
- 2 用紙の大きさは縦128ミリメートル・横80ミリメートルとする。
- 3 投票用紙に押すべき印は、福岡県選挙管理委員会の印とし、朱色で刷り込む。

その2 (点字投票用紙)

<p>こうほしやしめい 候補者氏名</p>	<p>ちゅうい <u>注 意</u></p> <p>福岡県知事(再)選挙投票</p> <p>年 月 日 執行</p> <p>点字投票</p> <p>一 候補者の氏名は、欄内に一人書くこと。</p> <p>二 候補者でない者の氏名は、書かないこと。</p> <p>印</p>
---------------------------	--

備考

- 1 用紙は桃色とし、黒色で印刷する。
- 2 用紙の大きさは縦128ミリメートル・横80ミリメートルとする。
- 3 投票用紙に押すべき印は、福岡県選挙管理委員会の印とし、朱色で刷り込む。
- 4 点字投票である旨の表示を朱色で印刷し、その表示の下の位置に「けんちじ (さい) せんきよ」と点訳する。

第十四号様式の備考を次のように改める。

備考 一 投票所内の設備は、投票管理者、立会人席からよく見透しうるように配置すること。

二 代理投票、点字投票記載台は、余裕がある場合は一般の記載台と多少の間隔をおくこと。

三 ……は通行止の縄を示す。□はつい立を示す。

第二十四号様式中「受領証」を「受領書」に改める。

第二十五号様式中「第26条第2項」を「第26条第3項」に改める。

様式第三十四号を次のように改める。



## 第34号様式

## 受 領 書

- |  |     |
|--|-----|
| 1. 投票箱(かぎ 個とも)   | 何個  |
| 2. 投票録(宣言書、不在者投票に関する調書、(在外投票に関する調書、在外選挙人の不在者投票に関する調書)、立会人の引継ぎに関する調書とも) | 何通  |
| 3. 選挙人名簿(抄本)   | 何冊  |
| (4. 在外選挙人名簿(抄本)  | 何冊) |
| 5. 投票者調  | 何通  |
| 6. 仮投票調書(参考資料とも)   | 何通  |
| 7. 代理投票処理簿   | 何冊  |
| 8. 不在者投票証明書  | 何通  |
| 9. 投票所閉鎖時刻後送付を受けた不在者投票   | 何枚  |
| (10. 投票所閉鎖時刻後送付を受けた在外投票  | 何枚) |

上記のとおり受領しました。

何年何月何日

何開票区開票管理者 氏 名 印

何(投票区)投票管理者 氏 名 殿

第四十二号様式中「刑 監 禁」を「刑 監 禁」に改める。  
 第五十号様式中「懲 役 (禁錮)」を「拘 禁刑」に、「罰 金刑」を「罰 金刑」に改める。

第五十五号様式その二中「第九十二条第十項」を「第九十二条第十項」に、「氏名欄」を「候補者氏名欄」に改める。

第五十六号様式その一の備考二を次のように改める。

二 候補者氏名欄については、令第八十八条第七項又は第八項の規定により通称を認定したときは、当該通称を記載し、併せて戸籍名を記載すること。

第五十六号様式その二中「第九十二条第十項」を「第九十二条第十項」に改め、同様式その二の備考を次のように改める。

一 辞退、死亡、届出の却下又は辞退とみなされた場合は、候補者の氏名及び住所のみを記載すること。この場合において、辞退等の理由及びその年月日は、摘要欄に記載すること。

二 候補者氏名欄については、令第八十九条第五項の規定により通称を認定したときは、当該通称を記載し、併せて戸籍名を記載すること。

三 立候補届出書に記載された政党その他の政治団体の名称が、字数二十字を超える場合は、令第八十九条第四項の規定による略称を「略称何々」と記載すること。

第五十七号様式中「第92条第1項(第10項)」を「第92条第1項(第11項)」に改める。

第六十八号様式その二中「氏名欄」を「候補者氏名欄」に改める。

第八十号様式中「(令第二十六条第二項)」を「(令第二十六条第三項)」に改める。

第八十一号様式を次のように改める。

## 第81号様式

告示第何号

何年何月何日執行の何選挙につき、(何選挙区において、)何年何月何日に候補者の届出があった次の者について、公職選挙法施行令(昭和25年政令第89号)第88条第11項(第89条第6項)の規定に基づき、異動が生じた旨の届出があった。

何年何月何日

何選挙長 氏 名

異動の届出があった候補者等		届 出 年 月 日	異動事項	内 容	
届出 順位	候補者氏名			新	旧

附則

この告示は、公布の日から施行する。ただし、第五十号様式の改正規定については、令和七年六月一日から施行する。

福岡県選挙管理委員会告示第三十四号

最高裁判所裁判官国民審査事務取扱規程の一部を改正する告示を次のように定める。

令和六年十月四日

福岡県選挙管理委員会委員長 藤井克巳

最高裁判所裁判官国民審査事務取扱規程の一部を改正する告示

最高裁判所裁判官国民審査事務取扱規程（平成十二年五月二十九日福岡県選挙管理委員会告示第五十二号）の一部を次のように改正する。

第三条中「別記第一号様式による」を「別記第一号様式に準じた」に改める。

第四条中「別記第二号様式又は別記第三号様式の有効投票計算簿及び別記第四号様式の無効投票計算簿」を「別記第二号様式又は別記第三号様式及び別記第四号様式に準じた有効投票計算簿及び無効投票計算簿」に改める。

第五条第一項中「より」を「準じて」に改める。

第六条第一項中「調書」を「各号に掲げる区分に応じ当該各号に定める調書に準じてこれ」に、同項第二号中「第二十号第一項第一号」を「第二十二号第一項第一号」に改める。

第七条中「第十三条第三項」を「第十五条第三項」に、「第二十八条から第三十条まで及び第三十四条」を「第三十条から第三十二条まで及び第三十六条」に改め、同条の表を次のように改める。

第十四条	投票用紙（令第五十一条の規定により交付するものを除く。）	投票用紙
第十六条	法第三十九条	審査法第二十五条第二項（審査法第四十三条において準用する場合を含む。）において準用する公選法第三十九条
	法第四十一条	審査法第二十五条第二項（審査法第四十三条において準用する場合を含む。）において準用する公選法第四十一条

第三十条 別記第三十二号様式

最高裁判所裁判官国民審査事務取扱規程別記第六号様式

第一号様式から第六号様式までを次のように改める。



第3号様式

有効投票計算簿(その1)

裁判官全員の罷免を可としない投票(白票)

計算係

No. \_\_\_\_\_

開票区 \_\_\_\_\_

審査係 \_\_\_\_\_

投票 種別	一 般 投 票																				一般 投票 計	点 字 投 票	合 計			
	1行	2	3	4	5	6	7	8	9	10	11	12	13	14	15	16	17	18	19	20						
A列	A・1	A・2	A・3	A・4	A・5	A・6	A・7	A・8	A・9	A・10	A・11	A・12	A・13	A・14	A・15	A・16	A・17	A・18	A・19	A・20						
B																										
C																										
D																										
E																										
F																										
G																										
H																										
I																										
J																										
K																										
L																										
M																										
N																										
O																										
P																										
Q																										
R																										
S																										
T																										
計																										

有効投票計算簿(その2)

( )人の罷免を可とするもの(記載無効のないもの)

計算係

No.

開票区

審査係

整理番号	投票枚数											計
1		<input type="checkbox"/>	<input type="checkbox"/>	<input type="checkbox"/>	<input type="checkbox"/>	<input type="checkbox"/>	<input type="checkbox"/>	<input type="checkbox"/>	<input type="checkbox"/>	<input type="checkbox"/>	<input type="checkbox"/>	
2		<input type="checkbox"/>	<input type="checkbox"/>	<input type="checkbox"/>	<input type="checkbox"/>	<input type="checkbox"/>	<input type="checkbox"/>	<input type="checkbox"/>	<input type="checkbox"/>	<input type="checkbox"/>	<input type="checkbox"/>	
3		<input type="checkbox"/>	<input type="checkbox"/>	<input type="checkbox"/>	<input type="checkbox"/>	<input type="checkbox"/>	<input type="checkbox"/>	<input type="checkbox"/>	<input type="checkbox"/>	<input type="checkbox"/>	<input type="checkbox"/>	
4		<input type="checkbox"/>	<input type="checkbox"/>	<input type="checkbox"/>	<input type="checkbox"/>	<input type="checkbox"/>	<input type="checkbox"/>	<input type="checkbox"/>	<input type="checkbox"/>	<input type="checkbox"/>	<input type="checkbox"/>	
5		<input type="checkbox"/>	<input type="checkbox"/>	<input type="checkbox"/>	<input type="checkbox"/>	<input type="checkbox"/>	<input type="checkbox"/>	<input type="checkbox"/>	<input type="checkbox"/>	<input type="checkbox"/>	<input type="checkbox"/>	
6		<input type="checkbox"/>	<input type="checkbox"/>	<input type="checkbox"/>	<input type="checkbox"/>	<input type="checkbox"/>	<input type="checkbox"/>	<input type="checkbox"/>	<input type="checkbox"/>	<input type="checkbox"/>	<input type="checkbox"/>	
7		<input type="checkbox"/>	<input type="checkbox"/>	<input type="checkbox"/>	<input type="checkbox"/>	<input type="checkbox"/>	<input type="checkbox"/>	<input type="checkbox"/>	<input type="checkbox"/>	<input type="checkbox"/>	<input type="checkbox"/>	
8		<input type="checkbox"/>	<input type="checkbox"/>	<input type="checkbox"/>	<input type="checkbox"/>	<input type="checkbox"/>	<input type="checkbox"/>	<input type="checkbox"/>	<input type="checkbox"/>	<input type="checkbox"/>	<input type="checkbox"/>	
9		<input type="checkbox"/>	<input type="checkbox"/>	<input type="checkbox"/>	<input type="checkbox"/>	<input type="checkbox"/>	<input type="checkbox"/>	<input type="checkbox"/>	<input type="checkbox"/>	<input type="checkbox"/>	<input type="checkbox"/>	
10		<input type="checkbox"/>	<input type="checkbox"/>	<input type="checkbox"/>	<input type="checkbox"/>	<input type="checkbox"/>	<input type="checkbox"/>	<input type="checkbox"/>	<input type="checkbox"/>	<input type="checkbox"/>	<input type="checkbox"/>	
11		<input type="checkbox"/>	<input type="checkbox"/>	<input type="checkbox"/>	<input type="checkbox"/>	<input type="checkbox"/>	<input type="checkbox"/>	<input type="checkbox"/>	<input type="checkbox"/>	<input type="checkbox"/>	<input type="checkbox"/>	
12		<input type="checkbox"/>	<input type="checkbox"/>	<input type="checkbox"/>	<input type="checkbox"/>	<input type="checkbox"/>	<input type="checkbox"/>	<input type="checkbox"/>	<input type="checkbox"/>	<input type="checkbox"/>	<input type="checkbox"/>	
13		<input type="checkbox"/>	<input type="checkbox"/>	<input type="checkbox"/>	<input type="checkbox"/>	<input type="checkbox"/>	<input type="checkbox"/>	<input type="checkbox"/>	<input type="checkbox"/>	<input type="checkbox"/>	<input type="checkbox"/>	
14		<input type="checkbox"/>	<input type="checkbox"/>	<input type="checkbox"/>	<input type="checkbox"/>	<input type="checkbox"/>	<input type="checkbox"/>	<input type="checkbox"/>	<input type="checkbox"/>	<input type="checkbox"/>	<input type="checkbox"/>	
15		<input type="checkbox"/>	<input type="checkbox"/>	<input type="checkbox"/>	<input type="checkbox"/>	<input type="checkbox"/>	<input type="checkbox"/>	<input type="checkbox"/>	<input type="checkbox"/>	<input type="checkbox"/>	<input type="checkbox"/>	
計	うち点字投票枚	罷免を可とする投票数(×の数)	( )	( )	( )	( )	( )	( )	( )	( )	( )	( )
	枚	罷免を可としない投票数	( )	( )	( )	( )	( )	( )	( )	( )	( )	( )

(注) 1 ( )内には点字投票にかかる分を内書きすること。  
 2 この様式又は第3号様式(その2の2)のいずれかを使用するものとする。

有効投票計算簿(その2の2)

罷免を可とするもの(記載無効のないもの)

整理番号	投票枚数	No. 開票区								計
		計算係								審査係
1										
2										
3										
4										
5										
6										
7										
8										
9										
10										
11										
12										
13										
14										
15										
うち点字投票 枚	罷免を可とする投票数	( )	( )	( )	( )	( )	( )	( )	( )	( )
計	罷免を可としない投票数	( )	( )	( )	( )	( )	( )	( )	( )	( )

(注) 上段に罷免を可とするもの、下段に罷免を可としないものの票数を記入すること。

( )内には点字投票にかかる分を内書きすること。



有効投票計算簿(その3)

罷免を可とするもの(一部記載無効があるもの)

開票区 計算係 審査係

計 罷免を可 する人数	裁判官氏名 投票の効力											計	投票 枚数	
0	罷免を可とするもの													( )
	罷免を可としないもの													
	一部記載無効投票数													
1	罷免を可とするもの													( )
	罷免を可としないもの													
	一部記載無効投票数													
2	罷免を可とするもの													( )
	罷免を可としないもの													
	一部記載無効投票数													
3	罷免を可とするもの													( )
	罷免を可としないもの													
	一部記載無効投票数													
4	罷免を可とするもの													( )
	罷免を可としないもの													
	一部記載無効投票数													
5	罷免を可とするもの													( )
	罷免を可としないもの													
	一部記載無効投票数													
6	罷免を可とするもの													( )
	罷免を可としないもの													
	一部記載無効投票数													
7	罷免を可とするもの													( )
	罷免を可としないもの													
	一部記載無効投票数													
8	罷免を可とするもの													( )
	罷免を可としないもの													
	一部記載無効投票数													
計	罷免を可とするもの													( )
	罷免を可としないもの													
	一部記載無効投票数													

(注) ( )内には、点字投票にかかる分を内書きすること。

有効投票計算簿(その4)

投票集計表

区分		投票枚数	開票区									計	点字投票枚数 (内数で書くこと)
			9	8	7	6	5	4	3	2	1		
記載無効がないもの 罷免を可とするもの	1人	a											
	2人	b											
	3人	c											
	4人	d											
	5人	e											
	6人	f											
	7人	g											
	8人	h											
	9人(全員)	i											
	計	B	(1)										
一部記載無効があるもの			(2)										
合計 (×の合計)			(3)								A		
全員の罷免を可としないもの(白票) 一部の罷免を可としないもの 記載無効がないもの 一部記載無効があるもの	全員の罷免を可としないもの(白票)	A	A									A×9	
	一部の罷免を可としないもの	C	B-(1)										
	記載無効がないもの		(4)										
	一部記載無効があるもの		(5)										
合計			(5)									I	
一部記載無効		D	F									G	
有効投票	白票											I	票 投票総数 (投票枚数) うち点字投票
	記載無効がない	B											
	一部記載無効がある	D											
	計	E											
	うち点字投票												

※ (3) = (1) + (2)    ※ C = B - i    ※ F = E - (3) - (5)    ※ E × 9 = A + I + G



第5号様式

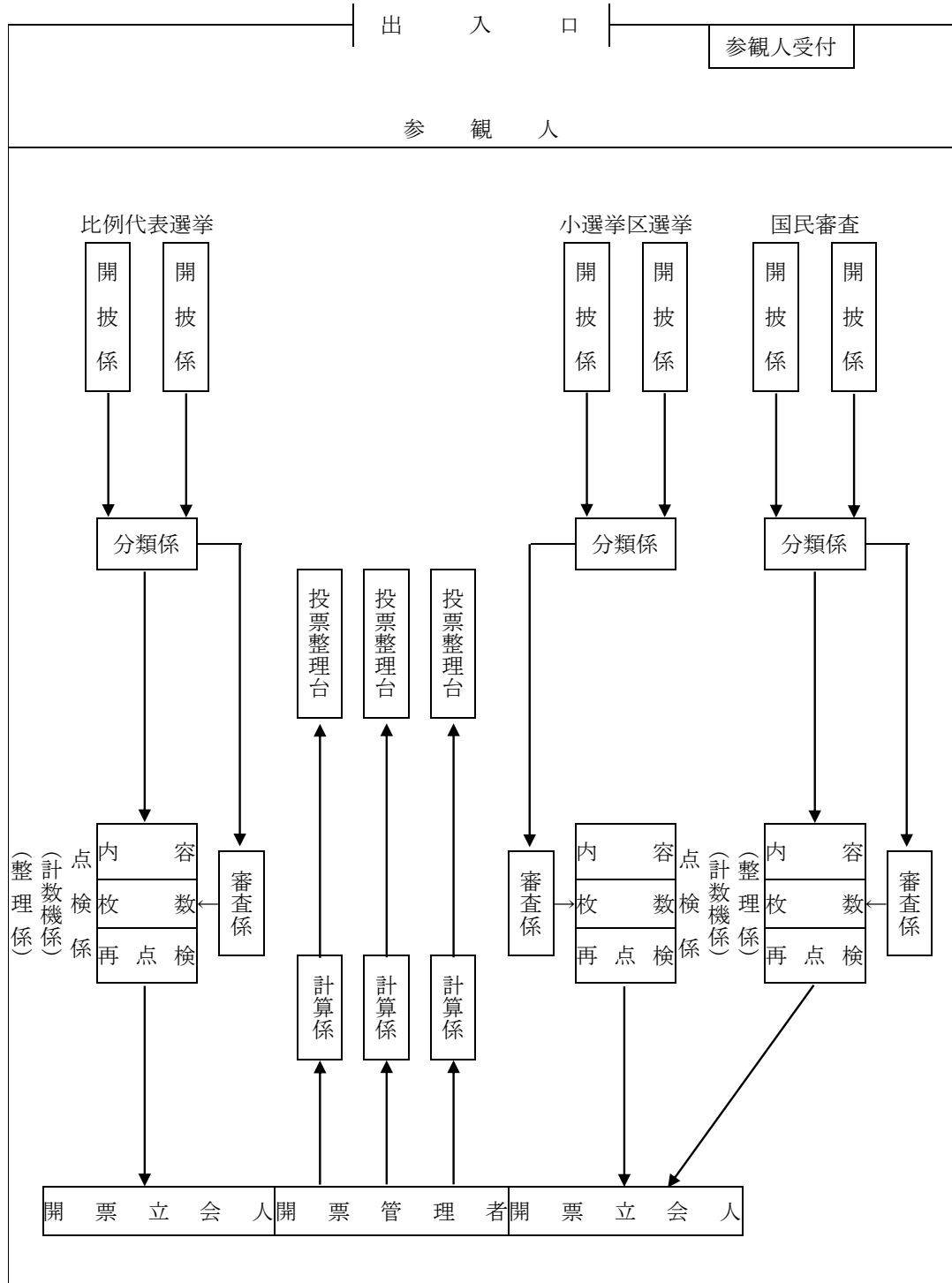
裁判官得票調(兼速報用)

発信者 \_\_\_\_\_ 受信者 \_\_\_\_\_ 開票区 \_\_\_\_\_

審査番号	裁判官氏名	罷免を可とする投票	罷免を可としない投票	記載無効	計 (有効投票数)
1					
2					
3					
4					
5					
6					
7					
8					
9					
開票結果の内訳	ア	記載無効のあった票数 (一部記載無効)			左のうち 点字投票
	イ	有効投票数			〃
	ウ	無効投票数			〃
	エ	投票総数 (イ+ウ)			〃
	オ	持ち帰り・不受理・その他			
	カ	投票者総数 (エ+オ)			
備考	持ち帰り・不受理・その他の理由を具体的に記載せよ (電話報告不要)				

- (注) 1 ア欄の記載無効のあった票数(一部記載無効)とは、国民審査法第22条第2項、第3項及び第5項の規定の適用を受けた票である。
- 2 開票結果集計の終了後、直ちに報告すること。
- 3 ア欄の記載無効のあった票数(一部記載無効)は、イ欄の有効投票数の内書きである。

第6号様式



附則

この告示は、公布の日から施行する。