

# 福岡県公報

平成17年11月16日  
第2462号

## 目次

### 告示(第2179号-第2205号)

○保安林指定施業要件変更森林の所在場所等	(治山課)	1
○保安林予定森林に関する農林水産大臣からの通知	(治山課)	2
○保安林予定森林に関する農林水産大臣からの通知	(治山課)	2
○保安林予定森林に関する農林水産大臣からの通知	(治山課)	2
○保安林指定施業要件変更森林の所在場所等	(治山課)	3
○保安林指定施業要件変更森林の所在場所等	(治山課)	3
○保安林指定施業要件変更森林の所在場所等	(治山課)	3
○保安林指定施業要件変更森林の所在場所等	(治山課)	4
○保安林指定施業要件変更森林の所在場所等	(治山課)	4
○保安林指定施業要件変更森林の所在場所等	(治山課)	4
○解除に係る保安林の所在場所等	(治山課)	4
○大規模小売店舗の新設の届出	(商業・地域経済課)	5
○特定非営利活動法人設立の認証申請	(生活文化課)	5
○開発行為に関する工事の完了	(都市計画課)	6
○土地改良区の役員の就任及び退任	(農地計画課)	6
○解除予定保安林の所在場所等	(治山課)	7
○土地区画整理組合の事業計画の変更の認可	(都市計画課)	7
○道路の区域の変更	(道路維持課)	7
○道路の区域の変更	(道路維持課)	8
○特定非営利活動法人設立の認証申請	(生活文化課)	8
○特定非営利活動法人設立の認証申請	(生活文化課)	8

○特定非営利活動法人設立の認証申請	(生活文化課)	9
○平成17年度一般河川等鉱害復旧事業の実施計画	(河川課)	9
○土地収用法に基づく事業の認定	(用地課)	9
○都市計画事業の認可	(公園街路課)	11
○都市計画事業の認可	(公園街路課)	11
○都市計画事業の認可	(公園街路課)	11

### 公 告

○平成18年度福岡県職員研修業務の委託に係る提案の募集	(行政経営企画課)	12
-----------------------------	-----------	----

### 監 査 委 員

○監査結果の公表	(監査委員事務局総務課)	13
----------	--------------	----

### 公 安 委 員 会

○猟銃及び空気銃の所持に関する講習会の開催	(警察本部生活安全総務課)	30
○猟銃及び空気銃の所持に関する講習会の開催	(警察本部生活安全総務課)	30

### 再 掲

○情報通信の技術を利用して行う知事の所管する行政手続等	(港湾課)	31
-----------------------------	-------	----

## 告 示

### 福岡県告示第2179号

森林法(昭和26年法律第249号)第33条の2第1項の規定に基づき、保安林の指定施業要件の変更をするので、同法第33条の3の規定に基づいて同法第33条第6項において準用する同条第1項の規定により次のように告示する。

平成17年11月16日

福岡県知事 麻 生 渡

- 1 指定施業要件の変更に係る保安林の所在場所と指定の目的  
次に掲げる告示で定めるところによる。

昭和58年5月28日福岡県告示第841号

2 変更に係る指定施業要件

- (1) 立木の伐採の方法 変更しない。
- (2) 立木の伐採の限度並びに植栽の方法・期間及び樹種  
次のとおりとする。

(「次のとおり」は、省略し、その関係書類を福岡県水産林務部治山課及び久留米市役所に備え置いて縦覧に供する。)

---

**福岡県告示第2180号**

農林水産大臣から、次のように保安林を指定しようとする旨の通知を受けたので、森林法（昭和26年法律第249号）第30条の規定により告示する。

平成17年11月16日

福岡県知事 麻 生 渡

1 保安林予定森林の所在場所

嘉穂郡嘉穂町大字泉河内字坂谷1847の6、1847の30

2 指定の目的

水源のかん養

3 指定施業要件

(1) 立木の伐採の方法

- ア 主伐に係る伐採種は、定めない。
- イ 主伐として伐採をすることができる立木は、当該立木の所在する市町村に係る市町村森林整備計画で定める標準伐期齢以上のものとする。
- ウ 間伐に係る森林は、次のとおりとする。

(2) 立木の伐採の限度並びに植栽の方法・期間及び樹種

次のとおりとする。

(「次のとおり」は、省略し、その関係書類を福岡県水産林務部治山課及び嘉穂町役場に備え置いて縦覧に供する。)

---

**福岡県告示第2181号**

農林水産大臣から、次のように保安林を指定しようとする旨の通知を受けたので、森林法（昭和26年法律第249号）第30条の規定により告示する。

平成17年11月16日

福岡県知事 麻 生 渡

1 保安林予定森林の所在場所

山田市大字熊ヶ畑字花熊528、字咽ノ畑677の1、677の2

2 指定の目的

土砂の流出の防備

3 指定施業要件

(1) 立木の伐採の方法

- ア 主伐に係る伐採種は、定めない。
- イ 主伐として伐採をすることができる立木は、当該立木の所在する市町村に係る市町村森林整備計画で定める標準伐期齢以上のものとする。
- ウ 間伐に係る森林は、次のとおりとする。

(2) 立木の伐採の限度並びに植栽の方法・期間及び樹種

次のとおりとする。

(「次のとおり」は、省略し、その関係書類を福岡県水産林務部治山課及び山田市役所に備え置いて縦覧に供する。)

---

**福岡県告示第2182号**

農林水産大臣から、次のように保安林を指定しようとする旨の通知を受けたので、森林法（昭和26年法律第249号）第30条の規定により告示する。

平成17年11月16日

福岡県知事 麻 生 渡

1 保安林予定森林の所在場所

直方市大字下新入字天井谷2858、2860

2 指定の目的

水源のかん養

3 指定施業要件

- (1) 立木の伐採の方法
- ア 主伐は、択伐による。
- イ 主伐として伐採をすることができる立木は、当該立木の所在する市町村に係る市町村森林整備計画で定める標準伐期齢以上のものとする。
- ウ 間伐に係る森林は、次のとおりとする。
- (2) 立木の伐採の限度並びに植栽の方法・期間及び樹種
- 次のとおりとする。
- (「次のとおり」は、省略し、その関係書類を福岡県水産林務部治山課及び直方市役所に備え置いて縦覧に供する。)

---

**福岡県告示第2183号**

森林法（昭和26年法律第249号）第33条の2第1項の規定に基づき、保安林の指定施業要件の変更をするので、同法第33条の3の規定に基づいて同法第33条第6項において準用する同条第1項の規定により次のように告示する。

平成17年11月16日

福岡県知事 麻 生 渡

- 1 指定施業要件の変更に係る保安林の所在場所と指定の目的
- 次に掲げる告示で定めるところによる。
- 昭和57年9月30日福岡県告示第1458号
- 2 変更に係る指定施業要件
- (1) 立木の伐採の方法 変更しない。
- (2) 立木の伐採の限度並びに植栽の方法・期間及び樹種
- 次のとおりとする。

(「次のとおり」は、省略し、その関係書類を福岡県水産林務部治山課及び嘉穂町役場に備え置いて縦覧に供する。)

---

**福岡県告示第2184号**

森林法（昭和26年法律第249号）第33条の2第1項の規定に基づき、保安林の指定施業要件の変更をするので、同法第33条の3の規定に基づいて同法第33条第6項において

準用する同条第1項の規定により次のように告示する。

平成17年11月16日

福岡県知事 麻 生 渡

- 1 指定施業要件の変更に係る保安林の所在場所と指定の目的
- 次に掲げる告示で定めるところによる。
- 昭和56年6月23日福岡県告示第936号
- 2 変更に係る指定施業要件
- (1) 立木の伐採の方法 変更しない。
- (2) 立木の伐採の限度並びに植栽の方法・期間及び樹種
- 次のとおりとする。

(「次のとおり」は、省略し、その関係書類を福岡県水産林務部治山課及び嘉穂町役場に備え置いて縦覧に供する。)

---

**福岡県告示第2185号**

森林法（昭和26年法律第249号）第33条の2第1項の規定に基づき、保安林の指定施業要件の変更をするので、同法第33条の3の規定に基づいて同法第33条第6項において準用する同条第1項の規定により次のように告示する。

平成17年11月16日

福岡県知事 麻 生 渡

- 1 指定施業要件の変更に係る保安林の所在場所と指定の目的
- 次に掲げる告示で定めるところによる。
- 昭和57年9月25日福岡県告示第1420号
- 2 変更に係る指定施業要件
- (1) 立木の伐採の方法 変更しない。
- (2) 立木の伐採の限度並びに植栽の方法・期間及び樹種
- 次のとおりとする。

(「次のとおり」は、省略し、その関係書類を福岡県水産林務部治山課及び嘉穂町役場に備え置いて縦覧に供する。)

---

### 福岡県告示第2186号

森林法（昭和26年法律第249号）第33条の2第1項の規定に基づき、保安林の指定施業要件の変更をするので、同法第33条の3の規定に基づいて同法第33条第6項において準用する同条第1項の規定により次のように告示する。

平成17年11月16日

福岡県知事 麻 生 渡

1 指定施業要件の変更に係る保安林の所在場所と指定の目的

次に掲げる告示で定めるところによる。

昭和58年10月18日福岡県告示第1730号

2 変更に係る指定施業要件

(1) 立木の伐採の方法 変更しない。

(2) 立木の伐採の限度並びに植栽の方法・期間及び樹種

次のとおりとする。

（「次のとおり」は、省略し、その関係書類を福岡県水産林務部治山課及び嘉穂町役場に備え置いて縦覧に供する。）

### 福岡県告示第2187号

森林法（昭和26年法律第249号）第33条の2第1項の規定に基づき、保安林の指定施業要件の変更をするので、同法第33条の3の規定に基づいて同法第33条第6項において準用する同条第1項の規定により次のように告示する。

平成17年11月16日

福岡県知事 麻 生 渡

1 指定施業要件の変更に係る保安林の所在場所と指定の目的

次に掲げる告示で定めるところによる。

昭和56年11月24日福岡県告示第1752号

2 変更に係る指定施業要件

(1) 立木の伐採の方法 変更しない。

(2) 立木の伐採の限度並びに植栽の方法・期間及び樹種

次のとおりとする。

（「次のとおり」は、省略し、その関係書類を福岡県水産林務部治山課及び嘉穂町役場に備え置いて縦覧に供する。）

### 福岡県告示第2188号

森林法（昭和26年法律第249号）第33条の2第1項の規定に基づき、保安林の指定施業要件の変更をするので、同法第33条の3の規定に基づいて同法第33条第6項において準用する同条第1項の規定により次のように告示する。

平成17年11月16日

福岡県知事 麻 生 渡

1 指定施業要件の変更に係る保安林の所在場所と指定の目的

次に掲げる告示で定めるところによる。

昭和58年12月17日福岡県告示第2093号

2 変更に係る指定施業要件

(1) 立木の伐採の方法 変更しない。

(2) 立木の伐採の限度並びに植栽の方法・期間及び樹種

次のとおりとする。

（「次のとおり」は、省略し、その関係書類を福岡県水産林務部治山課及び嘉穂町役場に備え置いて縦覧に供する。）

### 福岡県告示第2189号

森林法（昭和26年法律第249号）第26条の2第2項の規定に基づき、保安林の指定の解除をするので、同法第33条第6項において準用する同条第1項の規定により次のように告示する。

平成17年11月16日

福岡県知事 麻 生 渡

1 解除に係る保安林の所在場所

築上郡築城町大字寒田1954の9から1954の11まで、1973の16から1973の18まで

2 保安林として指定された目的

水源のかん養

## 3 解除の理由

道路用地とするため

### 福岡県告示第2190号

大規模小売店舗立地法（平成10年法律第91号）第5条第1項の規定に基づき、大規模小売店舗の新設の届出があったので、同条第3項の規定により次のとおり公告する。

なお、当該届出及び添付書類は、この公告の日から4月間、福岡県商工部商業・地域経済課及び久留米商工事務所において縦覧に供する。

平成17年11月16日

福岡県知事 麻 生 渡

## 1 届出年月日

平成17年10月28日

## 2 大規模小売店舗の名称及び所在地

(1) 名 称 （仮称）久留米遊道楽複合施設

(2) 所在地 福岡県久留米市新合川1丁目92 外

## 3 大規模小売店舗を設置する者及び当該大規模小売店舗において小売業を行う者の氏名又は名称及び住所並びに法人にあっては代表者の氏名

## (1) 大規模小売店舗を設置する者

氏名又は名称	住 所
株式会社大興レジャー産業	福岡県久留米市御井町1690-4

## (2) 当該大規模小売店舗において小売業を行う者

氏名又は名称	住 所
株式会社ファーストリテイリング	山口県山口市大字佐山717-1
株式会社チヨダ	東京都杉並区成田東4-39-8

## 4 大規模小売店舗を新設する日

平成18年6月29日

## 5 大規模小売店舗内の店舗面積の合計

1,339.8㎡

## 6 大規模小売店舗の施設の配置に関する事項

## (1) 駐車場の位置及び収容台数

駐 車 場 の 位 置	収容台数(台)
福岡県久留米市新合川1丁目92 外	145

## (2) 駐輪場の位置及び収容台数

駐 輪 場 の 位 置	収容台数(台)
福岡県久留米市新合川1丁目92 外	60

## (3) 荷さばき施設の位置及び面積

荷さばき施設の位置	面積(平方メートル)
福岡県久留米市新合川1丁目92 外	87.3

## (4) 廃棄物等の保管施設の位置及び容量

廃棄物等の保管施設の位置	容量(立法メートル)
福岡県久留米市新合川1丁目92 外	14.07

## 7 大規模小売店舗の施設の運営方法に関する事項

## (1) 大規模小売店舗において小売業を行う者の開店時刻及び閉店時刻

小売業者の氏名	開店時刻	閉店時刻
株式会社ファーストリテイリング	10時	22時
株式会社チヨダ	10時	22時

## (2) 駐車場において来客の自動車が駐車することができる時間帯

午前9時30分～午後10時30分

## (3) 駐車場の自動車の出入口の数及び位置

3ヶ所 福岡県久留米市新合川1丁目92 外

## (4) 荷さばき施設において荷さばきを行うことができる時間帯

午前9時00分～午後7時00分

福岡県告示第2191号

特定非営利活動促進法（平成10年法律第7号）第10条第1項の規定に基づき、特定非営利活動法人設立の認証申請があったので、同条第2項の規定により次のとおり公告する。

平成17年11月16日

福岡県知事 麻生 渡

- 1 申請のあった年月日  
平成17年10月26日
- 2 申請に係る特定非営利活動法人
  - (1) 名称  
特定非営利活動法人遊学館
  - (2) 代表者の氏名  
荒巻 日出男
  - (3) 主たる事務所の所在地  
福岡県柳川市奥州町31番地 5
  - (4) 定款に記載された目的  
この法人は、県南地域住民に対して、青少年の健全育成及び、まちづくりの活動に関する事業などを行い、うるおいある地域社会づくりに寄与することを目的とする。

**福岡県告示第2192号**

次の開発行為に関する工事が完了したので、都市計画法（昭和43年法律第100号）第36条第3項の規定により公告する。

平成17年11月16日

福岡県知事 麻生 渡

- 1 開発区域に含まれる地域の名称  
粕屋郡久山町大字山田字古野ノ前911番 2
- 2 開発許可を受けた者の住所及び氏名  
福岡市東区若宮 1 丁目16-60-202  
仲村 和弘

**福岡県告示第2193号**

黒土西部第二土地改良区から役員の就任及び退任の届出があったので、土地改良法（昭和24年法律第195号）第18条第17項の規定により次のように公告する。

平成17年11月16日

福岡県知事 麻生 渡

1 退任理事

氏 名	住 所
福 田 浩	豊前市大字塔田166番地
金 光 武 男	〃 大字久路土788番地 1
熊 本 修	〃 大字久路土734番地
上 西 俊 弘	〃 大字広瀬87番地
岸 本 正 廣	〃 大字永久367番地
楠 本 守 亮	〃 大字鬼木396番地
佐々木 健 嗣	〃 大字久路土875番地 1
嶋 田 浩 史	〃 〃 1285番地 1

2 退任監事

氏 名	住 所
入 江 和 彦	豊前市大字久路土729番地 1
友 枝 明	〃 〃 781番地

3 就任理事

氏 名	住 所
福 田 浩	豊前市大字塔田166番地
金 光 武 男	〃 大字久路土788番地 1
熊 本 修	〃 〃 734番地
岸 本 正 廣	〃 大字永久367番地
村 上 元 彦	〃 大字広瀬172番地

楠原重雄	〃 大字鬼木549番地1
佐々木健嗣	〃 大字久路土875番地1
嶋田浩史	〃 〃 1285番地1
宮崎昭一	〃 大字久路土1051番地6

## 4 就任監事

氏名	住所
入江和彦	豊前市大字久路土729番地1
友枝明	〃 〃 781番地

## 福岡県告示第2194号

保安林の指定の解除をする予定であるので、森林法（昭和26年法律第249号）第30条の2の規定により次のように告示する。

平成17年11月16日

福岡県知事 麻生 渡

## 1(1) 解除予定保安林の所在場所

前原市大字瑞梅寺字水無118の51・127の1・129・139の5・139の25（以上五筆について次の図に示す部分に限る。）

## (2) 保安林として指定された目的

水源のかん養

## (3) 解除の理由

林道用地とするため

## 2(1) 解除予定保安林の所在場所

前原市大字瑞梅寺字水無139の25（次の図に示す部分に限る。）

## (2) 保安林として指定された目的

公衆の保健

## (3) 解除の理由

林道用地とするため

（「次の図」は、省略し、その図面を福岡県水産林務部治山課及び前原市役所に備

え置いて縦覧に供する。）

## 福岡県告示第2195号

土地区画整理法（昭和29年法律第119号）第39条第1項の規定に基づき、土地区画整理組合の事業計画の変更を認可したので、同条第4項の規定により次のように公告する。

平成17年11月16日

福岡県知事 麻生 渡

## 1 組合の名称

大野城市上大利南土地区画整理組合

## 2 事業施行期間

平成13年5月28日から平成18年9月30日まで

## 3 施行地区

大野城市上大利及び大字白木原の各一部

## 4 事務所の所在地

春日市平田台1丁目69番地

## 5 設立認可の年月日

平成13年5月17日

## 6 変更認可の年月日

平成17年11月4日

## 福岡県告示第2196号

道路法（昭和27年法律第180号）第18条第1項の規定に基づき、次のように道路の区域を変更する。

その関係図面は、この告示の日から2週間、関係土木事務所において一般の縦覧に供する。

平成17年11月16日

福岡県知事 麻生 渡

土木事務所名	道路の種類	路線名	変更前後別	区 間	幅 員 (メートル)	延 長 (メートル)
大牟田	県 道	渡 瀬 停車場 線	前	三池郡高田町大字濃施419番先から 同郡同町大字濃施374番先まで	8.7 ～ 12.8	118.0
			後	三池郡高田町大字濃施419番先から 同郡同町大字濃施377番1先まで	14.6 ～ 26.0	

#### 福岡県告示第2197号

道路法（昭和27年法律第180号）第18条第1項の規定に基づき、次のように道路の区域を変更する。

その関係図面は、この告示の日から2週間、関係土木事務所において一般の縦覧に供する。

平成17年11月16日

福岡県知事 麻 生 渡

土木事務所名	道路の種類	路線名	変更前後別	区 間	幅 員 (メートル)	延 長 (メートル)
大牟田	県 道	高 柳 田 川 線	前	三池郡高田町大字梅津1559番1先から 同郡同町大字梅津1694番2先まで	3.9 ～ 11.1	209.2
			後	同上	7.4 ～ 23.1	

#### 福岡県告示第2198号

特定非営利活動促進法（平成10年法律第7号）第10条第1項の規定に基づき、特定非営利活動法人設立の認証申請があったので、同条第2項の規定により次のとおり公告す

る。

平成17年11月16日

福岡県知事 麻 生 渡

1 申請のあった年月日

平成17年10月28日

2 申請に係る特定非営利活動法人

(1) 名称

特定非営利活動法人小笠原式健康体操協会

(2) 代表者の氏名

小笠原 弘

(3) 主たる事務所の所在地

福岡県太宰府市五条五丁目8番10号

(4) 定款に記載された目的

この法人は、小笠原式健康体操（主に股関節を動かし、身体の血液の流れを正常化することにより、健康の予防と維持をするための体操）の普及及び技術の向上を図る事業を行うことで、人々の健康に寄与することを目的とする。

#### 福岡県告示第2199号

特定非営利活動促進法（平成10年法律第7号）第10条第1項の規定に基づき、特定非営利活動法人設立の認証申請があったので、同条第2項の規定により次のとおり公告する。

平成17年11月16日

福岡県知事 麻 生 渡

1 申請のあった年月日

平成17年10月28日

2 申請に係る特定非営利活動法人

(1) 名称

NPO法人 CT ライフ センター

(2) 代表者の氏名



林 鍋昌

(3) 主たる事務所の所在地

福岡県飯塚市菰田西二丁目7番16号

(4) 定款に記載された目的

この法人は、在日コリアンが在住する飯塚市をはじめ、筑豊地域に居住する在日コリアン子弟の健やかな成長と在日コリアン高齢者とのふれあいを促すボランティア活動等の事業、筑豊地域の在日コリアンの生涯にわたっての生きがい・健康づくりと地域社会参加を促すとともに、介護に関する事業を行い、すべての人々が健康やかに暮らせる地域社会づくりに貢献することを目的とする。

#### 福岡県告示第2200号

特定非営利活動促進法（平成10年法律第7号）第10条第1項の規定に基づき、特定非営利活動法人設立の認証申請があったので、同条第2項の規定により次のとおり公告する。

平成17年11月16日

福岡県知事 麻 生 渡

1 申請のあった年月日

平成17年10月31日

2 申請に係る特定非営利活動法人

(1) 名称

特定非営利活動法人久留米市民活動支援機構

(2) 代表者の氏名

今村 勲

(3) 主たる事務所の所在地

福岡県久留米市六ツ門7番地13六ツ門ビル1階

(4) 定款に記載された目的

この法人は、ボランティア及び市民団体の支援を行い、市民活動の健全な発展とまちづくりの推進に寄与することを目的とする。

#### 福岡県告示第2201号

平成17年度一般河川等鉱害復旧事業実施計画の認可申請があったので、石炭鉱業の構造調整の完了等に伴う関係法律の整備等に関する法律（平成12年法律第16号）附則第2条第6項によりなおその効力を有するとされた旧臨時石炭鉱害復旧法（昭和27年法律第295号）第57条第1項及び石炭鉱業の構造調整の完了等に伴う関係法律の整備等に関する法律の施行に伴う関係政令の整備等に関する政令（平成14年政令第42号）附則第2条第7項によりなおその効力を有するとされた旧臨時石炭鉱害復旧法施行令（昭和27年政令第333号）第14条第1項の規定により公示し、当該申請に係る実施計画を次のように縦覧に供する。

平成17年11月16日

福岡県知事 麻 生 渡

縦覧に供する実施計画	実施地区名	復旧工事の施行者	縦覧場所	縦覧期間
平成17年度一般河川等鉱害復旧事業の実施計画	千手川	福岡県	飯塚土木事務所	平成17年11月16日から 平成17年12月5日

#### 福岡県告示第2202号

土地収用法（昭和26年法律第219号）第20条の規定に基づき、事業の認定をしたので、同法第26条第1項の規定により次のように告示する。

平成17年11月16日

福岡県知事 麻 生 渡

1 起業者の名称

宗像市

2 事業の種類

赤間地区コミュニティ・センター（仮称）整備事業

3 起業地

(1) 収用の部分

福岡県宗像市陵巖寺及び赤間地内

(2) 使用の部分  
なし

4 事業の認定をした理由

(1) 土地収用法第20条第1号の要件への適合性について

本件事業は、土地収用法（昭和26年法律第219号）第3条第31号に掲げる「地方公共団体が直接その事務又は事業の用に供する施設」に該当するため、同法第20条第1号の要件を充足すると判断される。

(2) 土地収用法第20条第2号の要件への適合性について

本件事業の起業者である宗像市は、本件事業を施行する権能を有する主体であり、平成17年度宗像市一般会計予算により既に財源措置を講じているので、土地収用法第20条第2号の要件を充足すると判断される。

(3) 土地収用法第20条第3号の要件への適合性について

本件事業は、宗像市が「第4次宗像市総合計画」に基づき、小学校区を基本としたコミュニティ地区ごとに市民組織を構築し、住民主体のまちづくりを推進するため、地域住民の教育・文化・コミュニティ活動の拠点となるコミュニティ・センターの整備を行うものである。

なお、同センターにはまちづくりコーディネーターとして市職員を常駐させ、住民と行政の協働を推進するとともに、諸証明の発行等の行政サービスを提供することとしている。

赤間地区においては、少子高齢化により自治活動を担う若年層世代が減少したため、自治区における各種自治活動運営に支障を来しており、広域的な自治活動の拠点が必要となっている。また、既設の自治公民館では研修室、軽運動室等が整備されていないため、生涯学習に対する住民のニーズに対応できていない状況である。

ア 本件事業の施行により得られる利益については、赤間地区コミュニティ・センター（仮称）の整備により、地域住民の教育・文化・コミュニティ活動の拠点ができ、自治活動の活性化、生活文化の振興、生涯学習の充実等に相当の効果が見込まれる。

イ 一方、本件事業の施行により失われる利益については、起業者が保護のため特別の措置を講ずべき動植物、文化財等は見受けられないことなどから、軽微なも

のであると考えられる。

ウ なお、本件事業に係る起業地は農業振興地域に含まれており、農業振興地整備計画の変更が必要となるが、福岡県知事からやむを得ないとの意見書を得ており、当該計画との整合性は保たれる。

エ また、本件事業に係る起業地の選定に当たっては、本事業計画において、立地条件、交通の利便性、経済性の面等から3案について検討を行ったうえで、立地条件に優れ、利用者の集散に適し、事業費も3案中最小となる、社会的、経済的に優れた案を採用している。

オ さらに、本件事業に係る起業地は、赤間地区コミュニティ・センター（仮称）の整備に必要な最小限の範囲が確保されていると認められる。

カ 以上のことから、本件事業の施行により得られる公共の利益と失われる利益を比較衡量すると、得られる公共の利益は失われる利益に優越すると認められることから、本件事業は土地収用法第20条第3号の要件を充足すると判断される。

(4) 土地収用法第20条第4号の要件への適合性について

赤間地区区長会からコミュニティ・センター設置の要望書が提出されていること、研修室、軽運動室等が整備されていないため、各種の学習講座、講演会、研修会等の社会教育活動が制約されていることなどから、早期に本件事業を施行する必要性は高いと認められる。

また、起業地の範囲は本件事業の事業計画に必要な範囲であるものと認められ、収用の範囲も、本件事業により恒久的に供されるものであることから、収用又は使用の範囲の別についても合理的であると認められ、土地収用法第20条第4号の要件を充足すると判断される。

(5) 結論

(1)から(4)までに述べたように、本件事業は土地収用法第20条の要件を充足するものと判断される。

以上により、宗像市から申請のあった赤間地区コミュニティ・センター（仮称）整備事業について、土地収用法第20条の規定に基づき事業の認定をするものである。

5 土地収用法第26条の2に規定する図面の縦覧場所

宗像市役所（コミュニティ課）

**福岡県告示第2203号**

都市計画法（昭和43年法律第100号）第59条第1項の規定に基づき、都市計画事業の認可をしたので、同法第62条第1項の規定により次のように告示する。

平成17年11月16日

福岡県知事 麻 生 渡

1 施行者の名称

久留米市

2 都市計画事業の種類及び名称

- 久留米都市計画道路事業 3・2・1号 久留米駅東町線（駅前広場）
- 3・4・13号 荘島町豆津線
- 3・4・35号 久留米駅西口線
- 3・4・35号 久留米駅西口線（駅前広場）
- 8・5・4号 久留米駅東西線

3 事業施行期間

平成17年11月16日から平成23年3月31日まで

4 事業地

(1) 収用の部分

久留米市城山町字垣添、瀬下町字通町、縄手町字垣添及び字三角、京町字三丁目、字四丁目、字五丁目及び字六丁目、城南町並びに中央町地内

(2) 使用の部分

久留米市京町字三丁目及び字四丁目地内

**福岡県告示第2204号**

都市計画法（昭和43年法律第100号）第59条第1項の規定に基づき、都市計画事業の認可をしたので、同法第62条第1項の規定により次のように告示する。

平成17年11月16日

福岡県知事 麻 生 渡

1 施行者の名称

久留米市

2 都市計画事業の種類及び名称

- 久留米都市計画道路事業 3・3・6号 東合川野伏間線
- 3・5・24号 野中町高良内町線

3 事業施行期間

平成17年11月16日から平成24年3月31日まで

4 事業地

(1) 収用の部分

久留米市御井町字榎木畑、字馬場先、字隈、字石橋及び字打越並びに国分町字隈山、字部京、字久保及び字北島地内

(2) 使用の部分

久留米市御井町字石橋並びに国分町字隈山、字部京、字久保及び字北島地内

**福岡県告示第2205号**

都市計画法（昭和43年法律第100号）第59条第1項の規定に基づき、都市計画事業の認可をしたので、同法第62条第1項の規定により次のように告示する。

平成17年11月16日

福岡県知事 麻 生 渡

1 施行者の名称

久留米市

2 都市計画事業の種類及び名称

- 久留米都市計画道路事業 3・4・12号 京町西田線

3 事業施行期間

平成17年11月16日から平成23年3月31日まで

4 事業地

(1) 収用の部分

久留米市大石町字瀬戸口、字速水及び字北崎ノ一地内

(2) 使用の部分

なし

**公 告****公告**

福岡県では、民間の専門教育機関の持つノウハウを活用してより質の高い職員研修を行うため、平成14年度から福岡県職員研修業務を外部委託しています。今回、平成18年度福岡県職員研修業務委託先の選定にあたって、次のとおり公募により提案を募集します。

平成17年11月16日

福岡県知 麻 生 渡

## 1 公募する業務

## (1) 名称

福岡県職員研修業務

## (2) 業務の概要

福岡県職員（警察官、教員を除く。）に対する研修の企画、実施及び評価に関する業務

## (3) 契約期間

平成18年4月1日から平成19年3月31日

## 2 応募資格

次の要件をすべて満たす必要があります。

- (1) 平成15年度から平成17年度までの間に国、都道府県又は政令指定都市の職員を対象とした研修実績があること。
- (2) 県内に事業所を有すること。又は、福岡県職員研修業務を受託することとなった場合、平成18年3月31日までに県内に事業所を有すること。
- (3) 職員育成全般にわたる総合的な研修業務を行えること。
- (4) 研修効果の的確な測定を行うためのノウハウを有していること。

## 3 手続等

- (1) 事務を担当する部局の名称（問合せ先）

福岡県職員研修所

電話 092-504-0531

電子メール kenshu@pref.fukuoka.lg.jp

## (2) 提案説明書の交付

## ア 期間

この公告の日から平成17年11月30日までの福岡県の休日を定める条例（平成元年福岡県条例第23号）第1条第1項に規定する県の休日（以下「県の休日」という。）を除く毎日、午前9時00分から午後5時00分まで

## イ 場所

(1)の部局とします。

## ウ 方法

無料で直接交付します。

## (3) 提案参加申込み

## ア 申込書

提案説明書に添付している様式を用いてください。

## イ 受領期限

平成17年11月30日午後5時00分

## ウ 提出場所

(1)の部局とします。

## エ 方法

直接持参するか、郵送若しくは電子メールにて送付してください。（ただし、県の休日には受領しません。）

## (4) 説明会

募集に関する説明会を開催しますので、応募を希望される場合は、事前に連絡のうえ、説明会に参加してください。

## ア 日時

平成17年11月22日（火） 午後1時30分

## イ 場所

福岡県大野城市乙金8番1号 福岡県職員研修所1階P10研修室

## (5) 提案書の提出

ア 期限

平成17年12月14日（水） 午後5時00分

イ 場所

(1)の部局とします。

ウ 方法

県の休日を除く日の午前9時00分から午後5時00分の間直接持参ください。

## 監査委員

### 監査公表第14号

平成17年9月5日付けで提出された福岡県職員措置請求については、地方自治法（昭和22年法律第67号）第242条第4項の規定に基づき監査を実施したので、その結果を次のとおり公表する。

平成17年11月16日

福岡県監査委員	福本義雄
同	進谷庸助
同	伊藤龍峰
同	富田徳二

## 第1 監査の請求

本件住民監査請求の請求人から、次のとおり、平成17年9月5日福岡県職員措置請求書の提出がなされた。（請求内容については、請求人の「福岡県職員措置請求書」から原文のとおり転記する。）

- 1 現在、原付講習（道路交通法第108条の2第1項8号）は、県公安委員会の委託を受けて、財団法人福岡県交通安全協会（以下「安協」という）が実施している。原付講習の業務委託契約書によれば、その指揮監督権は県警本部長に属するが、より具体的には運転免許試験課長の行使に係っている。  
運転免許試験課長は、原付講習業務の実施・履行等につき、その「実施計画」を承認し、毎月の実施結果の報告を受け、その業務実績を検査し証明書を交付するもの等となっている。また、その他必要に応じて、安協に対し報告を求めたり、実地調査等もすることができる。つまり、原付講習が適法適正に実施・履行されているか等、その履行確認や適宜適切に指導・指揮監督等をすることが要求されている。
- 2 これら原付講習の実施に関する「実施要領」や「実施準則」等は、当該委託契約書に規定されていることはもちろん、警察庁交通局長通達などでも同様に定められ通達されているところである。  
しかし、当該原付講習実施の実態においては、①技能講習指導員【1グループ概ね10名の受講者につき本来3名の講習指導員を配置】に対して、1名の講習指導員しか担当配置されておらず、②本質的な技能講習時間【基本操作12分＋基本走行44分＋応用走行59分の本来約2時間の所要時間】に対して、最大で1時間（基本的に11：30からは基本走行課程の途中において技能講習の終了へと至っている。（注1：その逸脱の程度は特に福岡地区において顕著である。注2：平成17年5月6日実施より若干の変更が加えられている。）  
そして、これら違法かつ不正な実施状況は、何ら特別な調査等を要するものではなく、一例として、運転免許試験場に配属されている運転免許試験課職員らが、日頃からちよっと注意して見ているものといわざるを得ない。これでは委託業務の履行検査や管理監督などの義務を怠り、更には助長等をしているものといわざるを得ない。
- 3 道路交通法施行令第43条第1項では、原付講習手数料として講習1時間につき、人件費（1,100円）と物件費等（250円）に区分し、計1,350円を標準として定めている。それを受け、福岡県警察関係手数料条例第14条第2項では、原付講習1時間について1,350円と規定。また、道路交通法施行規則第38条第8項では、原付講習の講習時間は3時間（＝180分）と規定されている。故に、福岡県の原付講習の手料は計4,050円となっている。
- 4 このような継続的不履行等が、過去遡って何時頃からなされたのか等、現時点請求人においては定かではないが、少なくとも平成16年以降実施分については明らかで特定等が可能です。また、受講者が納付した原付講習手数料と対価関係に立つ本来受くべき講習と、現実を受けた講習水準等の対比割合などから総合的に、少なくとも支払済み委託料の内おおよそ2分の1以上の相当額が、違法若しくは不当な公金支出又は契約履行に当たります。
- 5 したがって、これら違法不当な支出額等を確定し、県知事に対して、安協にその相当額の損害賠償若しくは不当利得返還を請求するなど、損害を補填するための措置を講じるよう勧告することを求めます。  
併せて、原付講習が適法かつ適正に運営されるよう、県警本部長に対して、講習実施回毎の業務日誌等の作成・提出の義務化や最低月1回の実地による履行確認の実施等を規定するなど、安協のこれら違法不正な行為等を是正し防止するための措置を早急に講じるよう勧告することを求めます。

## 第2 請求の要件審査

本請求は、地方自治法（昭和22年法律第67号。以下「自治法」という。）第242条の所定の要件を具備しているものと認め、平成17年9月5日付けでこれを受理した。

## 第3 監査の実施

### 1 監査対象事項

福岡県（警察本部交通部運転免許試験課所管）が財団法人福岡県交通安全協会に委託して実施した原動機付自転車講習（以下「原付講習」という。）業務に関する財務会計上の行為において、違法若しくは不当な公金の支出又

は契約の履行がなされたか否かを監査の対象とした。

なお、監査対象期間は、自治法第242条第2項の規定により、本件請求のあった日前の1年の間に委託料の支出がなされた平成16年8月から平成17年7月の原付講習業務を対象とした。

## 2 監査対象機関

福岡県警察本部交通部運転免許試験課（以下「運転免許試験課」という。）及び同本部総務部会計課（以下「会計課」という。）

## 3 関係人

財団法人福岡県交通安全協会（以下「安全協会」という。）

## 4 請求人の陳述等

自治法第242条第6項の規定に基づき請求人の陳述については、請求人はこれを辞退したが、これに代えて平成17年9月20日に陳述書の提出がなされた。

陳述書の要旨は、次のとおりであった。

### (1) 監査対象機関・運転免許試験課の違法性について

半年ごとに策定される原付講習の実施計画に基づき、原付講習に必要な各コース場の使用時間の確保等については、一次的には運転免許試験課自らが、その義務を負っている。一方、安全協会もまた、原付講習業務の受託者として、その確保等を要求する権利を有するとともに、要求等を行うべき責務を負っている。

しかしながら、委託契約や道路交通法令等に明らかに違反する時間しか割り当てておらず、単に履行確認等を怠った職務懈怠にとどまらず、このような違法状態を自ら作出している。

### (2) 受託者・安全協会の違法性について

原付講習の安全協会における担当部署である講習第二課の管理者らは、自ら委託契約等に明らかに違反する数の実技指導員しか配置しておらず、かつ、実技講習時間の不足やその実施内容が所定のレベル等に達していないことなどを十分認識しているにもかかわらず、規定の委託料を請求しその支払いを受けている。

### (3) 請求措置内容についての補足1

原付講習実施や運営等について、多くの指導員から問題提起がなされており、例えば、実技講習において「危なそうな人は乗せるな、見ているだけでいい」旨の指導方針がマネージャーから出されているが、安全協会は「それも一つの講習のあり方」などと追認し、「再受講」とその本来の趣旨とは異なるものを受講者の便宜等も考慮せず引き合いに出し、限られた人数・時間等のなかでできる限り少しでも多く乗って身に付けてもらおうなどの姿勢は一向に見受けられない。

そもそも、原付講習はこれから初めて原付免許を取ろうとする者を対象としており、むしろ危なそうな人が前提にあり、中には自転車にさえ乗れない人もいる。もちろん事故のないよう安全を期して実施しなければならぬが、それでは講習中にさえ事故がなければそれでいいのか、本来公道において事故のないよう安全かつ円滑な運転ができるようにするための講習であり、その趣旨・目的をないがしろにした全くの本末転倒である。

当該監査請求事実に関する項目に加えて、「講習の実施及び運営等に関する問題点など」との項目を是非設けるように求める。それにより、例えば、現場で従事する指導員の生の声を吸い上げ、運転免許試験課・安全協会・指導員関係者間で問題を共有し、より良い原付講習となるよう改善等を図って欲しい。

### (4) 請求措置内容についての補足2

是正・防止措置の一環として、安全協会自ら管理体制等を含めた再発防止策を策定し、所管課（警察本部交通部交通企画課）に提出・報告等をするよう、県知事に対して勧告することを求める。

### (5) その他

講習時間に関しては今年5月から、指導員数に関しては今年7月下旬前後頃から若干改善方向での変化が見ら

れるが、いずれも契約や法令等に規定されている本来の基準等を到底満たすものではない。これは、これらの違反事実を認識していたことの自らの証左であると同時に、これでは、是正には程遠い姑息なごまかしにか過ぎないのではないかと不信感を募らせるようなものである。

#### 5 監査対象機関の陳述等

平成17年9月29日に運転免許試験課において行った監査委員全員による実地監査において、監査対象機関（運転免許試験課）から監査請求に対する意見が次のとおり述べられた。

(1) 原付講習は、原付免許を受けようとする者に対し公安委員会が行う講習で、主として原動機付自転車（以下「原付自転車」という。）の安全運転に必要な知識及び技能を習得させることにより、交通事故防止を図ることを目的に、道路交通法（昭和35年法律第105号。以下「道交法」という。）第90条の2に受講義務が規定され、平成4年11月1日から施行された講習である。

また、道路交通法施行規則（昭和35年総理府令第60号。以下「道交法施行規則」という。）第38条第8項において講習時間は3時間と定められ、また、講習で行うべき要素としては、操作方法及び走行方法並びに安全運転に必要な知識等とされ、実技訓練を含むことも規定されている。

(2) 本県においては、講習業務を委託するに当たり、道交法施行規則第38条の3に規定する「道路における交通の安全に寄与することを目的とする公益法人その他の者で、講習を行うのに必要かつ適切な組織、設備及び能力を有すると公安委員会が認めるもの」という条件に該当する組織として、講習が義務化される以前の任意講習の時期から長期にわたり原付講習に取り組んでいる安全協会が組織、設備及び能力を有するものと判断し、業務委託契約を締結するとともに、各自動車運転免許試験場（以下「試験場」という。）で行う原付講習について、その地域性や受講者の年齢などを考慮し、充実した講習内容を図るため安全協会に対し指導及び協議を重ね、より効果的、効果的な原付講習を目指してきた。

(3) 本件住民監査の請求内容では、福岡試験場で行われている原付講習において、警察庁交通局長通達に定める「実施準則」や「実施要領」と比較し、走行訓練の時間が短いことと講習指導員（以下「指導員」という。）の数が少ないといった点を捉え、同講習の委託先である安全協会の契約違反、実施機関である警察本部長（運転免許試験課長）の履行状況の不確認により、違法又は不当な公金が支出されたとされているが、同通達に定めるものは一つの目安で、各都道府県の実情に応じこれに沿って運用すればよいものであり、この通達どおりでないから原付講習が有効ではないとは言えないものである。

また、請求者は、単純に原付講習を技能試験や自動車教習所で行う「教習」と同一視している観があり、走行訓練のみを過大に評価しているものと思われる。

たとえ、講習時間3時間の全時間を走行訓練に充てたとしても、自動車2輪車の技能試験合格基準に準じる運転技術が習得できることは困難であり、受講者に現実が発生している交通事故の実態や交通事故に発展するおそれのある行為などを認識してもらい、受講者が交通事故を起こさない、また、事故に遭わないように安全運転の動機付けを行うとともに、原付自転車の運転に慣れてもらうことが同講習の本旨であると考え、安全運転知識の講習について、交通事故の半数を占める交差点事故の防止に重点指向した内容としており、ここ数年は原付自転車の事故は減少傾向を示すなど効果が出始めていると確信している。

また、本年5月からは、更なる充実を図るため、原付自転車事故防止に特化した体験型の危険予測訓練を導入したところである。

なお、受講者に可能な限り原付自転車の運転に慣れてもらうという観点からは、専用コースが設置できない福岡、北九州試験場にあっては、利用時間の制限はあるものの広い試験コース全体を利用するなど、安全かつ効果的な走行訓練が実施できるよう努力しているところであり、時間内でほとんどの受講者が運転できる状態になっている。

さらに、運転に自信がない受講者に対しては、無料で再受講ができることを周知させ、再受講を実施している。

(4) 指導員の数に関しては、契約書記載の基準に一部合致していない面があるが、それは委託先の安全協会が利益



を得るために人員削減を行っているのではなく、受講者の技量、年齢層等を考慮して、効率的な指導員の配置を行うよう安全協会に指導してきたところであり、講習日によって受講者が変動し、予定していた指導員が出勤できなくなるなどの実情も踏まえ、一律に数的配置することは現実的ではないと判断し、平成17年度の契約内容の見直しを行ったところである。

したがって、運転免許試験課としては、各試験場での原付講習の実態を踏まえ委託契約書事項の見直しを行う時期が遅れたことは否めないものの、契約書第17条に規定する協議の範疇であると認識し、社会情勢に即した講習内容について安全協会との協議を重ね原付講習を適正に行ってきたと考えており、契約書講習内容の不備や講習水準の低下を指摘されるいわれはなく、むしろ充実した原付講習となるよう講習状況を常に確認し必要な指導監督にも努めてきたところである。

## 6 実地監査

### (1) 運転免許試験課

原付講習業務の委託に関する「業務委託契約書」、「原付講習実施計画」、「原付講習実施結果報告書」等関係書類の調査と業務委託の実態等について、担当職員から聴き取り調査を行うとともに、原付講習の実施状況及び業務委託の履行確認状況等について、原付講習が実施されている運転免許試験課の福岡試験場、北九州試験場、筑豊試験場及び筑後試験場の担当職員から聴き取り調査を行ったほか、福岡及び北九州の両試験場においては、実際に実施されている講習の状況を現場で確認した。

また、平成17年9月29日に運転免許試験課において監査委員全員による実地監査を実施した。この監査では、原付講習の概要及び監査対象機関の意見を聴取するとともに、福岡試験場で当日実施されていた原付講習のうち、コースでの走行訓練及び危険予測訓練の実施状況を確認した。

### (2) 会計課

原付講習の業務委託契約に係る委託料の積算方法、支出状況等について、「原付講習委託積算表」、「支出負担行為決議書兼支出命令書」等関係書類の調査を行うとともに、担当職員から聴き取り調査を行った。

## 7 関係人安全協会に対する調査

自治法第199条第8項の規定に基づき、原付講習業務の受託に関する「業務委託契約書」、「原付講習実施計画」、「原付講習カレンダー」、「指導員賃金支給台帳」等関係書類の調査を行うとともに、講習の実施状況、指導員の配置状況、賃金の支払状況等について、担当職員から聴き取り調査を行った。

また、平成16年度の財務諸表等関係書類の調査を行うとともに、原付講習業務の決算状況について、担当職員から聴き取り調査を行った。

さらに、県内の4試験場にそれぞれ安全協会が設置している福岡センター、北九州センター、筑豊センター及び筑後センターにおいて、原付講習に関する書類の確認を行うとともに、講習当日の指導員の確認方法、指導員による講習実施の履行確認状況や指導員に対する賃金の支払状況等について、担当職員から聴き取り調査を行った。

## 第4 監査の結果

### 1 事実関係の確認

#### (1) 原付講習の概要

##### ア 原付講習の義務化

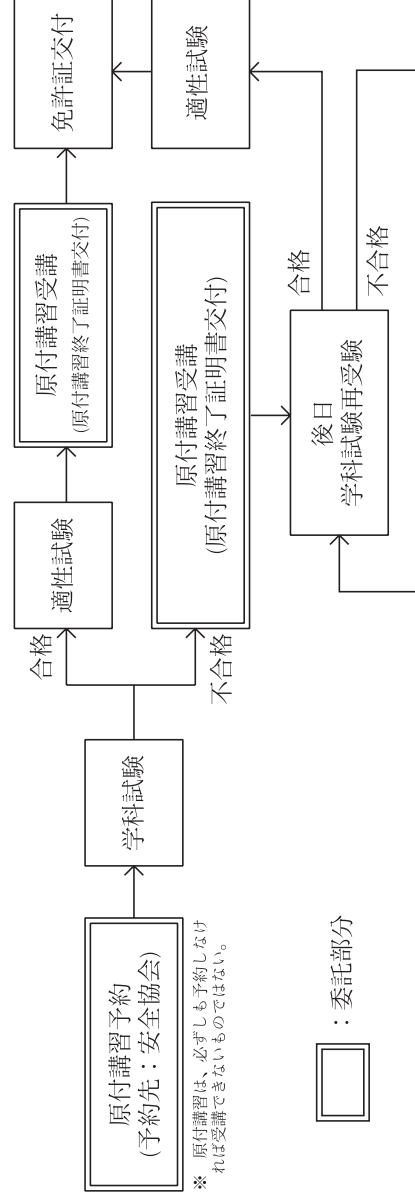
従来、原動機付自転車運転免許（以下「原付免許」という。）については、学科試験及び適性試験に合格すれば免許証が交付されていたが、原付自転車の安全運転に必要な知識及び技能の習得により交通事故の防止を図ることを目的として道交法が改正され、同法第108条の2第1項第8号の規定により、原付講習の受講が平成4年11月1日から義務化された。

なお、安全協会の説明では、原付講習は、この義務化以前も昭和52年頃から安全協会を中心に任意の講習と

して実施されていたとのことであった。

イ 原付免許取得までの流れ

本県における原付免許取得までの流れは、次のとおりである。



ウ 原付講習業務の流れ

原付講習に係る業務の一連の流れは、次のとおりである。

(ア) 安全協会は、半年ごとに講習予定日、受講予定者数等を記載した「原付講習実施計画」(案)を作成し、運転免許試験課に提出する。

(イ) 運転免許試験課は、「原付講習実施計画」(案)を基に各試験場の他の試験業務計画等との調整を図った上で、「原付講習実施計画」を決定し、安全協会に通知する。

(ロ) 安全協会は、「原付講習実施計画」に基づき、講習予定日ごとの指導員の配置計画を記載した「原付講習カレンダー」を作成し、安全協会の各センター及び各指導員に送付する。

(ハ) 安全協会は、講習予定日の前日まで講習の予約受付を行うとともに、その予約状況に応じた「原付講習カレンダー」における指導員配置計画の調整を行った上で、安全協会の各センターに受講予定者数及び指導員数を電話連絡する。

(ニ) 安全協会は、講習日当日、「原付講習申出書」により講習の受付を行うとともに、「原付講習受講者名簿」を作成し、これらの書類を試験場に提出する。

(ホ) 安全協会は、原付講習を実施する。

(ヘ) 安全協会は、受講者に対し「原付講習終了証明書」を交付する。

(ニ) 安全協会は、講習終了後、指導員に対し賃金の支払を行う。

エ 講習内容及び講習時間

(ア) 講習内容

原付講習の内容は、道交法施行規則第38条第8項第1号の規定により、原付自転車の操作方法及び走行方法並びに安全運転に必要な知識等とされている。

また、同項第3号の規定により、原付自転車の運転に関する実技訓練を含むこととされている。

(イ) 講習時間

原付講習の講習時間は、道交法施行規則第38条第8項第4号の規定により3時間とされている。

オ 講習手数料

原付講習の受講者は、道交法第112条第1項第12号の規定により講習手数料を納付することとされている。

講習手数料の額は、道交法施行令第43条第1項に定められている額を標準として、福岡県警察関係手数料条例(平成12年福岡県条例第48号)第14条第2項で講習1時間につき1,350円と定められており、講習時間は3時間とされていることから、受講者は、4,050円を県の領収証紙により納付している。

(2) 原付講習業務の委託について

道交法第108条の2第3項において、原付講習の実施は委託することとされ、道交法施行規則第38条の

3では、その相手方として「道路における交通の安全に寄与することを目的とする公益法人その他の者で、講習を行うのに必要かつ適切な組織、設備及び能力を有すると公安委員会が認めるもの」と規定されており、公安委員会は、安全協会がこの要件を満たす唯一の組織であるとし、平成14年の原付講習の義務化以降、安全協会に業務を委託しているところである。

ア 委託契約の内容

平成16年度及び平成17年度の業務の委託内容は、次のとおりである。

(7) 平成16年度

「業務委託契約書」第5条では、原付講習業務は原付講習実施準則（以下「実施準則」という。）及び原付講習実施要領（以下「実施要領」という。）に従い実施することとされていた。

a 指導員

(a) 指導員の資格及び人数

原付講習に従事する指導員は、実施準則の第3の1において、公安委員会の認定を受けた者でなければならぬとされている。

ちなみに、指導員には、二輪車販売業者、会社員や主婦等が従事しており、県内の4地区（福岡、北九州、筑豊、筑後）ごとに地区の指導員を統括するマネージャーが配置され、その下に複数の班を編成し、それぞれ班を統括するリーダーが配置されている。

また、公安委員会の資格認定を受けている者の中で、現在原付講習に従事する指導員の数は、福岡地区47名、北九州地区52名、筑豊地区49名、筑後地区39名の合計187名である。

(b) 指導員の配置等

実施要領において、技能講習は、1グループ概ね10名の受講者とし、1グループに3名の指導員を配置することとされ、また、グループ編成は、受講者の運転技量の程度により編成することとされていた。

なお、警察庁交通局長から出された「原付講習の運用について」（平成11年11月1日警察庁内運発第53号。以下「警察庁交通局長通達」という。）においても、同様の内容が規定されている。

b 講習科目及び時間

講習時間については、前述のとおり道交法施行規則で3時間と定められており、これに基づき、実施要領の「別表1 原付講習の講習科目及び時間割等に関する細目」で次のように規定されていた。

別表1

原付講習の講習科目及び時間割等に関する細目			
講習科目	講習細目	指導内容	所要時間
受付	1 集合時間の告知		10分
	2 クラス、グループ編成		小計 10分
開講	1 開講の挨拶	<ul style="list-style-type: none"> <li>手足の柔軟体操</li> <li>ヘルメットの着用方法、正しいあごひものしめ方</li> </ul>	10分
	2 講師紹介		
	3 講習実施上の諸注意		
	4 準備体操		
	5 ヘルメットの着用方法		
	小計	10分	
基本操作	正しい手順及び正確な操作	<ul style="list-style-type: none"> <li>運転に必要な装置の位置と役割</li> <li>自然なフォーム、特に肩や肘に力の入らない姿勢</li> <li>ゆっくりとしたアクセルの回し方と素早い戻し、スムーズなブレーキ操作</li> <li>アクセルに手を触れないスタンドのたて方、おろし方</li> </ul>	3分
	1 装置の名称と取扱い		2分
	2 運転姿勢		5分
	3 アクセルとブレーキ		2分
	4 スタンドのたて方とおろし方	小計	12分

基本走行	バランスとスムーズな走行 1 発進と停止 2 スピードの調節 3 8の字走行 4 カーブ走行 5 徐行 6 狭路での安定走行 7 視点、視野範囲	<ul style="list-style-type: none"> <li>・ バランスのよい直進、安定した姿勢</li> <li>・ 無理のない操作による加速と減速</li> <li>・ スムーズな切返し</li> <li>・ 直線における加・減速、カーブでの安定走行</li> <li>・ 見通しの悪い場所での徐行</li> <li>・ 狭路の手前での適切な減速と安全走行</li> <li>・ 充分な安全確認のできる視点と範囲</li> </ul>	10分 2分 12分 5分 5分 5分 5分
応用走行	法規走行及び安全運転 1 合図と安全確認 2 進路変更 3 交差点での安全走行 4 交差点での優先順位 5 危険予知、危険回避	<ul style="list-style-type: none"> <li>・ 合図の時期と安全確認</li> <li>・ スムーズな進路変更と安全確認</li> <li>・ 正しい右・左折と安全確認と他車との関係</li> <li>・ 正しい停止位置での確実な停止</li> <li>・ 方向指示器操作、安全運転確認と安定走行</li> <li>・ 連続する法規履行走行</li> <li>・ 混合交通中での優先順位</li> <li>・ 隠れた危険の予知、障害物の回避</li> </ul>	小計 44分
安全運転の知識	1 運転適性検査 2 視聴覚教育	<ul style="list-style-type: none"> <li>・ 安全運転自己診断警察庁方式KM85型「あなたが考える安全運転適性」を使用した現場指導</li> <li>・ 映画、ビデオ、写真パネル、テキスト等の教材を活用した教育及びデイスカッション</li> </ul>	小計 15分 20分
閉講	1 閉講のことば 2 原付講習終了証明書の発行	<ul style="list-style-type: none"> <li>・ 自己防衛及び人命尊重の精神を醸成するための動機づけ</li> </ul>	小計 5分 5分 10分
		合計所要時間	180分

なお、この表は、警察庁交通局長通達の「別表 原付講習の講習科目及び時間割り等に関する細目」の内容をそのまま取り入れたものとなっているが、同通達では、各都道府県の実態に即して実質的效果が挙がるような内容の講習指導案を作成して実施することとされていた。

#### c 委託料

業務委託契約の委託料は、単価契約方式で定められており、その単価は、受講者1名につき3,315.9円（うち、取引に係る消費税及び地方消費税の額157.9円）となっていた。

#### d 運転免許試験課と安全協会との協議

運転免許試験課職員への聴取において、安全協会から、指導員の体制及び講習の時間について疑義があるため、「業務委託契約書」第17条の「この契約に定めのない事項について定める必要が生じたとき、又はこの契約に定める事項について疑義が生じたときは、甲乙協議の上定める」の規定に基づき、協議が行われたとの証言があり、このことについては、平成16年度の業務委託契約の締結後、安全協会の担当課長である講習第二課長の異動があった際に、改めて確認がなされていた。

その内容は、技能講習は技能検定ではないこと、講習時間が全体で3時間とされており、実施要領は一日の目安を示したものであることから、各試験場の状況や受講者の技量、年齢等を勘案し、安全運転に必要な知識、原付自転車の基本的な操作方法及び走行方法の習得が効果的、効率的に実施される体制が確保され、講習の目的が達成されればよいとの結論で、実施要領の「1 グループ概ね10名の受講者とし、1グループに3名の講習指導員を配置」という文言には必ずしもこだわらないとの従来からの考えによるものであった。

安全協会職員への調査によっても、同様の認識であることが確認された。

しかし、この協議内容については、書面では確認できなかった。

e 原付講習業務の決算状況

安全協会が作成した平成16年度の原付講習業務に関する「収支計算書」、「正味財産増減計算書」、「貸借対照表」及び「財産目録」等の関係書類について、その内容を確認した。

その結果、「正味財産増減計算書」によると、当期正味財産増加額（当期利益に相当するもの）は39万円余であった。

(イ) 平成17年度

原付講習は、平成16年度と同様、実施準則及び実施要領に従い実施することとされているが、原付講習実施の実態に即した形で実施準則及び実施要領の一部が改正されていた。

a 指導員の配置に係るもの

平成16年度実施要領中の「技能講習は、1グループ概ね10名の受講者とし、1グループに3名の講習指導員を配置し、内1名は主任指導員とする」という文言が、「技能講習は、1グループ概ね10名の受講者とする」に改められていた。

この改正の理由は、受講者が多い日は100名を超え、少ない日は10名未満となるなど格差があり、さらに、学科試験の合格者・不合格者数の変動、受講予約者の突然のキャンセル、指導員の出欠など、受講者数、指導員数ともに変動が大きく、また、講習実施時においても、受講者の中には個別指導を必要とする者もいることなどから、1グループ当たりの指導員の配置数を一律に設定することは現実的ではないためであるとの説明が運転免許試験課からなされた。

b 講習時間に係るもの

講習時間については、平成16年度実施準則には道交法施行規則にある「原付講習の講習時間は、3時間とする」との規定がなかったことから、実施準則に同様の規定が明記されていた。

また、平成16年度実施要領の『講習の科目、時間割及び指導要領等は、別表1「原付講習の講習科目及び時間割等に関する細目」、別表2「原付講習指導要領」及び別表3「原付講習の課題・コース設定基準」により実施するものとする』という文言から、『講習は、原則として別表「原付講習の講習科目等」により実施するものとする』に改められ、別表1に記載されていた指導内容ごとの詳細な所要時間の表示が別表においては削除されていた。

この改正の理由は、受講者の技能レベルに応じた指導の流れの中で所要時間は変動し、交通事故の実態等に応じて重点を置く細目も変わっていくので、細部にわたり時間を規定するのは現実的でなく、また、平成16年度実施要領の別表2及び別表3の削除については、別途マニュアルに記載されているためであるとの説明が運転免許試験課からなされた。

なお、「別表 原付講習の講習科目等」では、次のように規定されている。

別表

原付講習の講習科目等			
講習科目	講習細目	指導内容	所要時間
受付	1 集合時間の告知		
	2 クラス、グループ編成		
開講	1 開講の挨拶	<ul style="list-style-type: none"> <li>・ 手足の柔軟体操</li> <li>・ ヘルメットの着用方法、正しいあごひものしめ方</li> </ul>	20分
	2 講師紹介		
	3 講習実施上の諸注意		
	4 準備体操		
	5 ヘルメットの着用方法		

基本操作	正しい手順及び正確な操作 1 装置の名称と取扱い 2 運転姿勢 3 アクセルとブレーキ 4 スタンドのたて方とおろし方	<ul style="list-style-type: none"> <li>運転に必要な装置の位置と役割</li> <li>自然なフォーム、特に肩や肘に力の入らない姿勢</li> <li>ゆっくりとしたアクセルの回し方と素早い戻し、スムーズなブレーキ操作</li> <li>アクセルに手を触れないスタンドのたて方、おろし方</li> </ul>
基本走行	バランスとスムーズな走行 1 発進と停止 2 スピードの調節 3 8の字走行 4 カーブ走行 5 徐行 6 狭路での安定走行 7 視点、視野範囲	<ul style="list-style-type: none"> <li>バランスのよい直進、安定した姿勢</li> <li>無理のない操作による加速と減速</li> <li>スムーズな切返し</li> <li>直線における加・減速、カーブでの安定走行</li> <li>見通しの悪い場所での徐行</li> <li>狭路の手前での適切な減速と安定走行</li> <li>充分な安全確認のできる視点と範囲</li> </ul>
応用走行	法規走行及び安全運転 1 合図と安全確認 2 進路変更 3 交差点での安全走行 4 交差点での優先順位 5 危険予知、危険回避	<ul style="list-style-type: none"> <li>合図の時期と安全確認</li> <li>スムーズな進路変更と安全確認</li> <li>正しい右・左折と安全確認と他車との関係</li> <li>正しい停止位置での確実な停止</li> <li>方向指示器操作、安全運転確認と安定走行</li> <li>連続する法規履行走行</li> <li>混合交通中での優先順位</li> <li>隠れた危険の予知、障害物の回避</li> </ul>
安全運転の知識	1 運転適性検査 2 視聴覚教育	<ul style="list-style-type: none"> <li>安全運転自己診断警察庁方式KM85型「あなたが考える安全運転適性」を使用した現場指導</li> <li>映画、ビデオ、写真パネル、テキスト等の教材を活用した教育及びディスカッション</li> </ul>
閉講	1 閉講のことば 2 原付講習終了証明書の発行	<ul style="list-style-type: none"> <li>自己防衛及び人命尊重の精神を醸成するための動機づけ</li> </ul>
		合計所要時間
		180分

## c 委託料

業務委託契約の委託料は、単価契約方式で定められており、その単価は、受講者1名につき3,315.9円（うち、取引に係る消費税及び地方消費税の額157.9円）となっており、平成16年度と同様であった。

## イ 委託料の算出

警察本部における委託料の算出の基礎は、平成16年度及び平成17年度とも人件費、車両経費、教育用器材費、実技用教材費、資料費、業務管理費等で構成されており、このうち人件費については、受講者10名につき指導員を3名配置することで積算されていた。

## ウ 委託料の支出

原付講習業務に係る委託料は、講習実施月の翌月に支出されており、次のような手続で行われている。

- (ア) 安全協会は、講習の実施回数及び受講者数を取りまとめた上で、講習実施月の翌月初旬頃にこれらを記載した「原付講習実施結果報告書」を運転免許試験課に提出する。
- (イ) 安全協会は、受講者数を記載した「原付講習実績証明書」を運転免許試験課に提出する。
- (ロ) 運転免許試験課は、受講者数について、「原付講習申出書」、「原付講習受講者名簿」及び「消印証紙日計表」と照合した上で「原付講習実績証明書」を作成し、安全協会に交付する。
- (ハ) 安全協会は、「委託料請求書」に「原付講習実績証明書」を添付して運転免許試験課に委託料を請求し、運転免許試験課は当該書類に「検査調書」を付して会計課へ回付する。
- (ニ) 会計課は、講習実施月の翌月下旬頃に安全協会に委託料を支出する。

なお、平成16年8月から平成17年7月までの間に実施された原付講習に係る委託料の支出状況は、別表（末尾に掲載）のとおりである。

エ 指導員賃金の日額について

指導員に対する賃金は、講習実施当日に安全協会の各センターで支払が行われており、その日額は、平成7年11月1日以降地区別に次表のとおりとなっている。

（単位：円）

地区	技能講習に従事した指導員	1日に2回の技能講習に従事した指導員	技能講習及び「安全運転の知識」講習に従事した指導員
福岡	6,500	—	8,500
北九州	6,000	—	8,000
筑豊	6,000	8,000	8,000
筑後	6,000	8,000	8,000

※ 筑豊及び筑後の両試験場においては、原付講習用の専用コースがあるため、受講者数が多い場合には、1日に2回の技能講習を実施している。

オ 各試験場における原付講習の実施状況

指導員は、原則として技能講習のうち作業点検からコース内走行までを担当しているが、安全運転の知識の一部を担当する場合もある。

さらに、「危険予測訓練」を実施している試験場においては、指導員が「危険予測訓練」も担当している。

福岡試験場及び北九州試験場では、通常技能検定で使用されている場内コースの空き時間を利用して走行訓練が行われており、筑豊試験場及び筑後試験場では、原付講習用の専用コースが使われている。

運転免許試験課が作成した各試験場における標準タイムテーブルは、次のとおりである。

(ア) 福岡試験場

a 平成17年5月5日以前

区分	時間	8:30	9:00	10:20	10:50	11:15	11:30	12:30	13:00	14:20	
合格者				試験結果発表 講習受付 開講	作業点検等	コース内走行訓練	技能講習	休憩	安全運転の知識 開講		技能講習 100分 安知等 80分
不合格者			試験受付	試験結果発表 講習受付 開講	作業点検等	コース内走行訓練	技能講習	休憩	安全運転の知識 開講	14:10	技能講習 100分 安知等 80分
				2.5	1.5	60	80			70	計 180分
				2.5	1.5	60	70				計 180分

b 平成17年5月6日以降

時間 区分	8:30	9:00	10:20	10:50	11:15	11:30	12:30	13:00	13:30	14:20	
合格者			試験結果発表 適性試験 写真撮影	講習受付 開講	仕業点検等	コース内走行訓練	危険予測訓練			安全運転の知識 閉講	技能講習 130分 安知等 50分
		試験受付		2.5	1.5	60	30			50	計 180分
		試験・学科試験		10:40	11:05			休憩		14:10	
不合格者			試験結果発表	講習受付 開講	安全運転の知識	コース内走行訓練	危険予測訓練			安全運転の知識 閉講	技能講習 130分 安知等 50分
			2.5	1.5	60	30				40	計 180分

(イ) 北九州試験場

時間 区分	8:30	9:00	10:20	10:40	11:00	11:35	11:50	13:00	13:40	14:20	
合格者			試験結果発表 適性試験 写真撮影	講習受付 開講	安全運転の知識	仕業点検等	コース内走行訓練			安全運転の知識 閉講	技能講習 105分 安知等 75分
		試験受付		2.0	3.5	1.5	70			40	計 180分
		試験・学科試験						休憩		14:10	
不合格者			試験結果発表	講習受付 開講	安全運転の知識	コース内走行訓練	危険予測訓練			安全運転の知識 閉講	技能講習 105分 安知等 75分
			2.0	3.5	1.5	70	40			40	計 180分

※ 危険予測訓練については、早急に実施するよう準備している。

(ウ) 筑豊試験場

時間 区分	8:30	9:00	10:20	11:10	11:30	12:30	13:00	13:15	15:00	
合格者			試験結果発表 適性試験 写真撮影	講習受付 開講	安全運転の知識	コース内走行訓練	危険予測訓練			技能講習 140分 安知等 60分
		試験受付		2.0	60	15	105			計 200分
		試験・学科試験						休憩		
不合格者			試験結果発表	講習受付 開講	安全運転の知識	コース内走行訓練	危険予測訓練			技能講習 140分 安知等 60分
			2.0	60	15	105				計 200分



(エ) 筑後試験場

時間 区分	8:30	9:00	10:20	10:40	11:00	11:15	13:00	14:00	15:00	
合格者			試験結果発表 ・試験 ・適性試験 ・写真撮影 ・試験結果発表	試験結果発表 ・適性試験 ・写真撮影 ・試験結果発表	試験結果発表 ・適性試験 ・写真撮影 ・試験結果発表	試験結果発表 ・適性試験 ・写真撮影 ・試験結果発表	仕・業点検等 講習 受付 ・講義	・コース内走行訓練	・安全運転の知識 ・閉講	・技能講習 140分 ・安知等 60分
不合格者			試験・学科試験 受付					技能講習 ← 105 →	60	計 200分

※ 平成17年10月1日から危険予測訓練を実施している。

カ 受講者数及び指導員数

安全協会が作成した「原付講習実施報告書」に基づいて集計した結果、平成16年8月から平成17年7月までの原付講習の受講者数及び講習に携わった指導員の数は、次のとおりである。

(単位：名)

試験場	種別	16年8月	9月	10月	11月	12月	17年1月	2月	3月	小計	17年4月	5月	6月	7月	小計	合計
福岡	受講者数	863	358	273	346	413	363	401	1,489	4,506	595	350	319	485	1,749	6,255
	指導員数	103	45	26	39	48	45	47	203	556	78	42	31	65	216	772
	受講者10名につき	1.19	1.26	0.95	1.13	1.16	1.24	1.17	1.36	1.23	1.31	1.20	0.97	1.34	1.23	1.23
北九州	受講者数	288	131	81	134	207	139	156	604	1,740	254	121	122	199	696	2,436
	指導員数	34	18	12	18	30	30	22	73	237	36	16	18	31	101	338
	受講者10名につき	1.18	1.37	1.48	1.34	1.45	2.16	1.41	1.21	1.36	1.42	1.32	1.48	1.56	1.45	1.39
筑豊	受講者数	264	61	71	53	150	57	70	455	1,181	163	55	57	86	361	1,542
	指導員数	55	13	12	11	31	16	12	94	244	30	10	9	22	71	315
	受講者10名につき	2.08	2.13	1.69	2.08	2.07	2.81	1.71	2.07	2.07	1.84	1.82	1.58	2.56	1.97	2.04
筑後	受講者数	934	109	55	124	341	412	148	1,228	3,351	318	67	92	285	762	4,113
	指導員数	183	18	11	18	63	66	30	234	623	75	12	12	61	160	783
	受講者10名につき	1.96	1.65	2.00	1.45	1.85	1.60	2.03	1.91	1.86	2.36	1.79	1.30	2.14	2.10	1.90
合計	受講者数	2,349	659	480	657	1,111	971	775	3,776	10,778	1,330	593	590	1,055	3,568	14,346
	指導員数	375	94	61	86	172	157	111	604	1,660	219	80	70	179	548	2,208
	受講者10名につき	1.60	1.43	1.27	1.31	1.55	1.62	1.43	1.60	1.54	1.65	1.35	1.19	1.70	1.54	1.54

(3) 原付講習の履行確認

ア 安全協会

安全協会の各センターでは、講習の実施状況及び指導員の状況について、責任者としてセンター所長が毎回確認を行っている。

なお、受講者数、指導員数及び講習時間等については、「原付講習実施報告書」により講習実施当日の夕方、各センターから安全協会本部へファックスで報告がなされている。

イ 運転免許試験課（本室及び各試験場）

原付講習の実施場所である各試験場では、場長（不在の場合は、学科試験係長等の職員）が毎回講習の現場を巡回し、実施状況を目視により確認している。

また、受講者数については、「原付講習受講者名簿」や「消印証紙日計表」により毎回実数を確認している。しかしながら、指導員数や講習時間等について詳細には把握されておらず、各試験場においては、これらに係る確認に関する書類は作成されていない。

学科試験の受験者数、合格者数及び不合格者数並びに原付講習の受講者数、事故発生の有無等については、講習実施当日に各試験場から本室に電話連絡がなされている。

各試験場長等による原付講習の実施状況の確認がなされた後、「原付講習実施結果報告書」を基に、本室で検査調査を作成し、履行確認としている。

## 2 判断

本件請求では、原付講習の実施について契約不履行があること、違法又は不当な金支出がなされ県に損害が生していることが主張されているので、これについて判断する。

### (1) 契約不履行について

本件契約では、原付講習業務は、実施準則及び実施要領の規定に従って実施することとされており、これらの規定に則した履行であるか否かについて検討する。

#### ア 平成16年度の契約について

実施要領において、指導員については1グループ概ね10名の受講者につき3名を配置する旨が、また、技能講習時間については「別表1 原付講習の講習科目及び時間割等に関する細目」(以下「細目」という。)において定められているが、そのうち基本操作、基本走行及び応用走行(以下「基本操作等」という。))について、それぞれ12分、44分、59分の計115分とする旨が明示されていた。

一方、各試験場における指導員の配置状況は、安全協会が作成した平成16年8月から平成17年3月までの「原付講習実施報告書」に記載された指導員数を集計した結果、受講者10名につき平均すると、福岡試験場1.23名、北九州試験場1.36名、筑豊試験場2.07名、筑後試験場1.86名、県下全体で1.54名であり、実施要領に定める配置人員を満たしていない。

また、基本操作等の時間については、調査の結果、概ね福岡試験場75分、北九州試験場85分、筑豊試験場120分、筑後試験場120分となっていることが確認され、福岡、北九州両試験場では細目に定める基本操作等の時間数115分を下回っていた。

このように、平成16年度においては、実際には契約書の実施要領及び細目に記載された内容とは異なる講習が行われていた事実が認められる。

しかしながら、運転免許試験課は、従来から、安全協会との協議において、実施要領及び細目に記載された内容は一つの目安であり、各試験場の状況や受講者の技量、年齢等を勘案し、安全運転に必要な知識、原付自転車の基本的な操作方法及び走行方法の習得が効果的、効率的に実施される体制が確保され、原付講習の目的が達成されれば、実施要領の規定と異なる指導員数又は講習時間数で実施することができるという解釈を示し、安全協会もこれを了解していた。

このことについては、平成16年度の業務委託契約の締結後、安全協会の担当課長である講習第二課長の異動があった際に、改めて確認がなされていた。

平成15年度の例をとって見てみると、各試験場における指導員の配置状況は、受講者10名につき平均すると、福岡試験場1.33名、北九州試験場1.44名、筑豊試験場1.86名、筑後試験場1.77名、県下全体で1.53名となっている。

このようことから、平成16年度も、上記協議に基づき運転免許試験課において基本操作等に係る標準タイムテーブルが作成され、これに従い安全協会において所要の指導員配置の下に原付講習が実施されていたものと認められる。

また、原付講習の担当課である運転免許試験課は、「この協議に基づく原付講習の実施について、全体として効果的、効率的に実施され、契約上の講習目的は達成されている」と主張しているところである。

事実、実地監査において、技量が高い者のグループには1名の指導員が配置され、技量が劣る者についてはマンツーマンでの指導も行われていることなどが確認されたところである。

以上のように、安全協会が実施した講習、すなわち受託業務の履行は、契約及び前述の協議内容に基づくもので、当該受託業務についての履行責任を果たしているものと認められることから、安全協会による契約の不履行はないものと判断される。

さらに、運転免許試験課が実施した原付講習の履行確認によって会計課が行った支出は、財務規則等の所定の手続に従った適正なものであると認められた。

なお、平成11年11月1日に警察庁交通局長通達が警察本部長あて出されているところであるが、警察庁の見解は、「この通達は、安全な運転者を育成するための原付講習を、安全かつ効果的に実施することを目的として定めた標準である。したがって、全国の都道府県における交通事故実態のほか、受講者間においても身体能力等が異なることから、原付講習の目的・趣旨に沿った講習が実施されればよいものと解する」とされており、原付講習を所管する公安委員会の管理の下、警察本部は、これを一つの目安として運用しているものである。

ちなみに、国の通達については、平成12年4月1日のいわゆる「地方分権一括法」の施行日以降、国の指揮監督権の行使としての通達という概念はなくなっている。

#### イ 平成17年度の契約について

平成17年度においては、原付講習の実施の実態に即した形で実施準則及び実施要領の規定の一部が改正されており、指導員の配置に関しては、平成16年度実施要領にあった「1グループに3名の講習指導員を配置」という文言が削除されている。

講習の実施状況を見ると、平成17年4月から同年7月までの各試験場における指導員の配置状況は、「原付講習実施報告書」記載の指導員数を集計した結果では、受講者10名につき平均すると、福岡試験場1.23名、北九州試験場1.45名、筑豊試験場1.97名、筑後試験場2.10名、県下全体で1.54名であり、平成16年度とほぼ同様となっている。

基本操作等の講習時間は、平成17年度実施要領の「別表 原付講習の講習科目等」においては、指導内容ごとの時間表示が削除され、全体で115分とすることが原則とされている。

各試験場の標準タイムテーブルによると、福岡試験場において平成17年5月6日から危険予測訓練が取り入れられた関係で基本操作等の講習時間が105分に増加しているが、他の3試験場においては、北九州試験場85分、筑豊試験場120分、筑後試験場120分であり、平成16年度と同様である。

福岡、北九州の両試験場においては、標準タイムテーブルによる基本操作等の講習時間が平成17年度実施要領で定められている時間を下回っているが、運転免許試験課は、各試験場の実情に合わせた講習時間を標準タイムテーブルとして作成し、安全協会は、この標準タイムテーブルに従って講習を実施しているものと認められた。

これらのことから、安全協会による契約の不履行はないものと判断される。

さらに、運転免許試験課が実施した履行確認によって会計課が行った支出は、財務規則等の所定の手続に従った適正なものであると認められた。

#### (2) 損害発生の有無について

原付講習業務の委託に関し、違法又は不当な公金の支出がなされ、県に損害が発生しているか否かについて検討する。

警察本部の委託料の算出の基礎は、人件費、車両経費、教育用器材費、業務管理費等で構成されている。このうち、人件費については、受講者10名につき指導員を3名配置することだけで、安全協会職員を含めずに積算されている。

しかしながら、実際には、原付講習に係る受託業務は、指導員と安全協会職員の両職員により運営されている。この原付講習業務は、常時勤務する安全協会職員の業務計画策定や経理事務、講習予約受付、教材の準備、当日

の受付等の業務が当然必要であり、非常勤である指導員による講習業務のみでは成り立たない。

警察本部は、人件費の積算に当たり、受講者10名につき指導員を3名配置すること、つまり実際に配置される指導員の数を上回る人員を基礎とすることにより、安全協会職員の人件費に相当する経費を、別途積み上げずに確保しており、その総額は、実際に配置が想定される指導員及び安全協会職員に必要な人件費で構成されていると認められる。

人件費の積算は、本来、実態に即したものでなければならぬものである。

警察本部の人件費の積算は、警察庁交通局長通達の受講者10名につき指導員を3名配置するという定めに必要な以上にとらわれたもので、実態に即していない適切さを欠くものである。

以上のように、積算方法は適切さを欠くものであるが、その内容を検証した結果、業務委託に関し、過大な委託料の積算が行われているとは断定できない。

地方財政法（昭和23年法律第109号。以下「地財法」という。）第4条第1項は、「地方公共団体の経費は、その目的を達成するための必要且つ最少の限度をこえて、これを支出してはならない」と規定して、最少経費原則を定めているところである。

この地財法第4条第1項の「その目的」とは、個々の経費の支出目的を指し、例えば、予算の範囲内で、より少ない支出で目的を達成できることが明らかであるのに、不当に多額の支出を行ったような場合には、同項の規定に違反するものとし、一定の業務を第三者に委託し、その反対給付として委託料を支払うという契約であれば、その業務に見合う委託料が支払われなければならない過大な委託料が支払われた場合には、同項の規定に違反する違法な公金支出になるものと解されている。

そこで、安全協会において公益法人に義務付けられている財務諸表である平成16年度「収支計算書」、「正味財産増減計算書」及び「貸借対照表」等の関係書類について、原付講習業務に関する事項を検証した。

その結果、指導員及び安全協会職員の人件費、教材費、需用費、損害保険費、各種引当金等の経費について、妥当性を欠く支出はなされおらず、また、当該年度の決算における当期利益も過大とはいえず、原付講習業務の履行に関し、当該業務に見合う費用が支出されていると認められた。

これらのことから、警察本部が支出した委託料は、受託業務に見合う相当な支出と考えられ、違法又は不当な公金の支出はなされおらず、県に損害は発生していないと判断した。

### (3) 結論

以上のように契約不履行の事実及び県の損害の発生についての事実は認められないことから、原付講習の実施について、違法若しくは不当な公金支出又は契約履行がなされ、県に損害が発生しているという請求人の主張には理由がないものと判断し、請求人の請求を棄却する。

### 3 意見

警察本部が原付講習を実施する上での基本的な事項に関して行った安全協会との協議において、その結果が書面として残されておらず、また、委託料の算出において実態に即していない積算が行われていたが、今後、このようなことがないよう適切な事務処理に努められることを強く要請する。

また、契約の履行確認においては、その内容が適正に行われているかを確実に把握すべきであり、受講者数に加え、指導員数、講習時間等に関する事項を記録するなど履行確認を的確に行う必要がある。

最後に、警察本部においては、安全運転に必要な知識及び技能を習得させることにより交通事故の防止を図るという道交法の目的の達成に向けて、安全協会との連絡を密にし、より効率的、効果的な原付講習の実施に努められるよう望むものである。

## 別表

## 委託料の支出状況

講習実施月	受講者数	支出年月日	支出金額
平成16年8月	2,349名	平成16年9月21日	7,789,049円
9月	659名	平成16年10月21日	2,185,178円
10月	480名	平成16年11月18日	1,591,632円
11月	657名	平成16年12月16日	2,178,546円
12月	1,111名	平成17年1月20日	3,683,964円
平成17年1月	971名	平成17年2月21日	3,219,738円
2月	775名	平成17年3月22日	2,569,822円
3月	3,776名	平成17年4月20日	12,520,838円
4月	1,330名	平成17年5月20日	4,410,147円
5月	593名	平成17年6月16日	1,966,328円
6月	590名	平成17年7月26日	1,956,381円
7月	1,055名	平成17年8月25日	3,498,274円
合計	14,346名		47,569,897円

## 公安委員会

### 福岡県公安委員会告示第224号

銃砲刀剣類所持等取締法（昭和33年法律第6号）第5条の3第1項の規定に基づく猟銃及び空気銃の所持に関する講習会（初心者に対する講習会）を次のとおり開催するので、銃砲刀剣類所持等取締法施行令（昭和33年政令第33号）第5条の8第2項の規定により告示する。

平成17年11月16日

福岡県公安委員会

#### 1 講習の日時、場所等

##### (1) 講習の日時

平成17年12月21日（水）午前10時から午後5時までの間

##### (2) 講習の場所

福岡市中央区天神1丁目3番33号 中央警察署会議室

##### (3) 受講対象者

福岡県内に住所を有する者

#### 2 猟銃等講習会の時間及び科目

時 間	科 目
10：00～15：00	猟銃及び空気銃の所持に関する法令 猟銃及び空気銃の使用、保管等の取扱い
15：00～16：00	講習結果に対する考査
16：00～17：00	考査結果の公表 (合格者に対する講習修了証明書の交付)

#### 3 注意事項

(1) 講習受講希望者は、猟銃等講習会受講申込書2通に所定の事項を記入し、写真（申込み前6箇月以内に撮影した無帽、正面、上三分身、無背景の縦4センチメートル、横3.5センチメートルのもの）2枚を添えて、住所地を管轄する警察署に申し込むこと。

(2) 上記申し込みは、受講日の1週間前までにすること。

- (3) 受講申込者は、申請の際に手数料6,800円（福岡県領収証紙）を納付すること。
- (4) 講習会の当日は、筆記用具（ボールペン）、印鑑及び猟銃等講習通知書並びにテキスト「猟銃等取扱読本」を必ず持参すること。
- (5) 講習会に関する問い合わせは、住所地を管轄する警察署に対して行うこと。

### 福岡県公安委員会告示第225号

銃砲刀剣類所持等取締法（昭和33年法律第6号）第5条の3第1項の規定に基づく猟銃及び空気銃の所持に関する講習会（経験者に対する講習会）を次のとおり開催するので、銃砲刀剣類所持等取締法施行令（昭和33年政令第33号）第5条の8第2項の規定により告示する。

平成17年11月16日

福岡県公安委員会

#### 1 講習の日時、場所等

日 時	場 所	講習警察署
平成17年12月8日（木） 13：30～16：30	糟屋郡粕屋町大字上大隈147番地の1 粕屋警察署 会議室	粕屋警察署
平成17年12月8日（木） 9：00～12：00	大川市大字郷原483番地の2 大川警察署 会議室	大川警察署
平成17年12月19日（月） 13：30～16：30	田川郡添田町大字庄1074番地の2 添田警察署 会議室	添田警察署

#### 2 猟銃等講習科目

- (1) 猟銃及び空気銃の所持に関する法令
- (2) 猟銃及び空気銃の使用、保管等の取扱い

#### 3 注意事項

(1) 講習受講希望者は、猟銃等講習会受講申込書2通に所定の事項を記入し、写真（申込み前6箇月以内に撮影した無帽、正面、上三分身、無背景の縦4センチメートル、横3.5センチメートルのもの）2枚を添えて、住所地を管轄する警察署に申し込むこと。

(2) 上記申し込みは、受講日の1週間前までにすること。

- (3) 受講申込者は、申請の際に手数料3,000円（福岡県領収証紙）を納付すること。
- (4) 講習会の当日は、筆記用具、印鑑及び猟銃等講習通知書並びにテキスト「猟銃等取扱いの知識と実際」を必ず持参すること。
- (5) やむを得ない理由で受講場所を変更したい時は、指定受講日の2日前までに住所地を管轄する警察署に申請の上、指定受講月日及び場所の変更承認を受けた者に限り、他警察署の講習会を受講することができる。
- (6) 講習会に関する問い合わせは、住所地を管轄する警察署に対して行うこと。

## 再 掲

福岡県公告式条例（昭和25年福岡県条例第46号）第4条第2項において準用する同条例第2条第2項ただし書の規定により掲示したものを、ここに再掲する。

### 福岡県告示第2062号の2

知事等に係る行政手続等における情報通信の技術の利用に関する規則（平成16年福岡県規則第25号）第3条及び第4条第4項の規定に基づき、次のように情報通信の技術を利用して行う手続等の根拠となる法令又は条例等の名称及び条項、当該使用の開始日並びに電子署名を変更しない申請等を公示する。

平成17年10月31日

福岡県知事 麻 生 渡

情報通信の技術を利用して行う手続等のうち電子署名を要しない申請等の根拠となる法令又は条例等の名称及び条項、当該使用の開始日並びに対象手続

手続等の根拠となる法令又は条例等の名称	条 項	使用の開始日	対 象 手 続
福岡県港湾施設管理条例（昭和51年福岡県条例第30号）	第16条	平成17年11月1日	入出港の届出

発行 福岡市博多区東公園七番七号  
福岡県(総務部行政経営企画課)

販売印刷 福岡市東区箱崎六丁目六番四二号  
株式会社 川島弘文社

定価 一箇月二、三五〇円(税込・郵便料別)